



 Bandalux

> Vénitien en aluminium

installation
intérieure



CARACTÉRISTIQUES

BÉNÉFICES

Large gamme chromatique

> Environ 100 coloris disponibles en plusieurs finitions : mat, brillant, perlé. Simplicité, fonctionnalité et esthétique unies en un seul store.

Gestion de l'entrée de lumière

> Système de manœuvre léger et moderne permettant de régler l'entrée de lumière selon ses besoins. L'orientation des lames préserve l'intimité intérieure tout en maintenant la vue sur l'extérieur.

Différentes largeurs de lame

> 15, 25 et 50mm pour obtenir une entrée de lumière légèrement différente selon la lame choisie.

De nombreuses options

> Différentes options permettant d'adapter le store vénitien à chacune de ses exigences: panachage de coloris, inclination, store entre-vitrages, motorisation, etc.



LIGNES DE LUMIÈRE

Vénitien aluminium

 Bandalux

Signum 15/25mm



Cordon/tige, chaînette, manivelle et moteur.

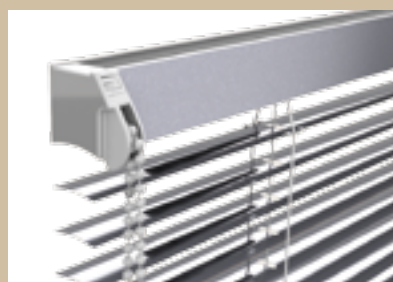
Barre de charge et boîtier supérieur assortis au coloris des lames de 15/25mm.

Système de frein autobloquant



Permet l'arrêt automatique des lames dans toutes les positions.

Omega 15/25mm



Chaînette, manivelle et moteur.

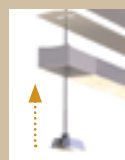
Manœuvre monocommande à chaînette totalement intégrée dans le boîtier supérieur.



Boîtier supérieur en aluminium avec profilé plastique réduisant les émissions acoustiques du moteur.



Barre de charge en aluminium avec fixations, cordon et échelles térylène dissimulés dans la barre de charge.



Option guidage par câble. En position dépliée, le pontet reste caché dans la barre de charge.

Classic 50mm



Cordon, chaînette, manivelle et moteur.

Lames en aluminium de 50mm qui permettent une grande visibilité vers l'extérieur.

Option galon

Large choix de coloris à combiner ou à contraster avec les lames en aluminium de 50mm.



Large gamme chromatique

Près de 100 coloris disponibles en plusieurs finitions : mat, brillant, perlé et perforé.

Précision maximale

L'option système exclusif Interlacing maintient les lames entre deux fils transversaux de l'échelle, afin d'éviter le retournement des lames, ce qui permet la confection de formes irrégulières.



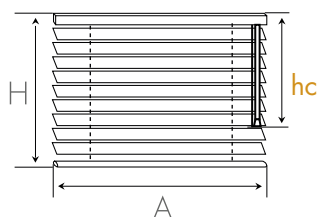
3 HAUTEUR DES COMMANDES

MANŒUVRE À CHAÎNETTE OU CORDON AVEC CHILD SAFETY

Le dispositif de sécurité **Child Safety** doit être installé au moins à 1,5m du sol. Pour calculer la hauteur des commandes, **voir page 77**.

MANŒUVRE À CHAÎNETTE OU CORDON SANS CHILD SAFETY

Si vous ne souhaitez pas le Child Safety, la hauteur des commandes est la suivante:



Cordon	
Hauteur store H	Hauteur des commandes hc
> 1000mm	Hauteur store
1001 > 2000mm	1000mm
2001 > 2300mm	1200mm
2301 > 2600mm	1500mm
+ 2601mm	1800mm

Chaînette Hauteur des commandes hc

520mm
770mm
1020mm
1270mm
1520mm
1770mm
2020mm
2270mm
2520mm
2770mm
3020mm

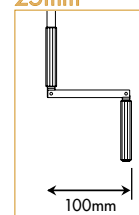
MANŒUVRE À MANIVELLE

Les hauteurs des commandes pour manivelle recommandées par Bandalux sont les suivantes :

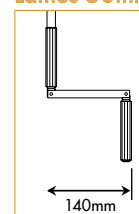
hc disponibles:

1000mm
1250mm
1500mm
1750mm
2000mm
2250mm
2500mm
2750mm
3000mm

Lames 15 et 25mm



Lames 50mm



1. Dimensions approximatives en mm.

2. Pour monocommande à manivelle, toutes les commandes sont interprétées en calculant la hauteur de commande avec la manivelle non déployée. Si vous souhaitez connaître la mesure avec la manivelle dépliée, ajoutez 140mm pour les vénitiens 50mm et 100mm pour les vénitiens 15 et 25mm.

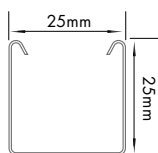
3. Veuillez indiquer sur le bon de commande, la hauteur des commandes souhaitée. Si la hauteur des commandes demandée ne coïncide pas avec les mesures du tableau précédent, le store sera confectionné dans la dimension immédiatement inférieure.

4. La hauteur des commandes sera toujours calculée depuis la partie la plus haute du store (extrémité du boîtier supérieur).

4 SECTION ET COTES POUR CHAQUE SYSTÈME

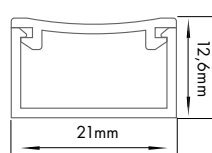
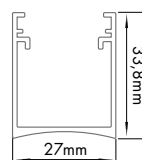
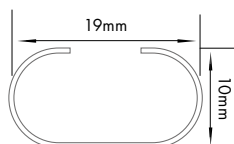
SYSTÈME SIGNUM 15 / 25mm

SECTION
BOÎTER



SYSTÈME OMEGA 15 / 25mm

SECTION
BARRE DE
CHARGE

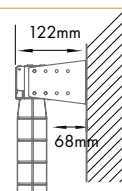
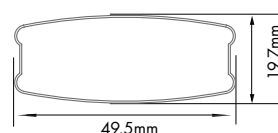
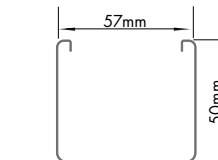


SYSTÈME CLASSIC 50mm

SECTION
ÉQUERRE

N/D

N/D

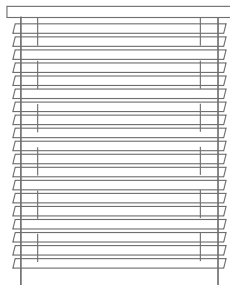




5 NOMBRE DE SUPPORTS EN FONCTION DE LA LARGEUR DU STORE

SIGNUM ET OMEGA 15/25mm				SYSTÈME CLASSIC 50mm				
LARGEUR A	1400 - 1499mm	1500 - 2499mm	2500 - 3000mm	LARGEUR A	600 - 1000mm	1001 - 1750mm	1751 - 2500mm	2501 - 3000mm
HAUTEUR H Entre 250 et 1999mm	2 supports	3 supports	4 supports	HAUTEUR H Entre 500 et 2249mm	2 supports	3 supports	4 supports	5 supports
HAUTEUR H Entre 2000 et 3000mm	3 supports	4 supports	5 supports	HAUTEUR H Entre 2250 et 3500mm	3 supports	4 supports	5 supports	6 supports

6 OPTIONS DE GUIDAGE

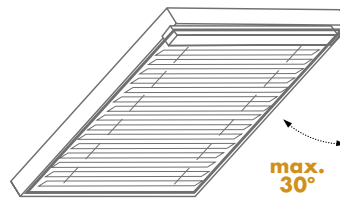


GUIDAGE SUR PLAN VERTICAL (disponible en lames de 15, 25 et 50mm)

Le guidage est réalisé à l'aide de deux câbles en tension sur un store en position verticale. Le câble est en acier $\varnothing 1,5\text{mm}$ (lames de 15, 25 et 50mm) ou en nylon $\varnothing 1,2\text{mm}$ (lames de 15 et 25mm).

Limites pour guidage nylon :

	15mm	25mm
HAUTEUR MAXIMALE	2500mm	2500mm
SURFACE MAXIMALE	5m ²	5m ²

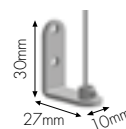


GUIDAGE SUR PLAN INCLINÉ (disponible en lames de 15 et 25mm)

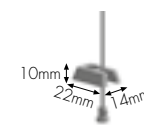
Cette option permet la pose du store sur un plan incliné grâce à deux câbles en tension. Câbles en acier $\varnothing 1,5\text{mm}$ ou en nylon $\varnothing 1,2\text{mm}$.

Fixation des câbles :

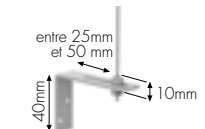
Équerre de façade 15/25mm



Tendeur base 15/25mm



Équerre de façade réglable 50mm



⚠ IMPORTANT : à partir d'une largeur de 1100mm pour les lames de 15mm et de 1300mm pour les lames de 25mm, un troisième câble sera installé au centre du store. Les câbles installés seront toujours visibles un fois le store replié.

7 DIMENSIONS SPÉCIALES POUR VÉNITIENS ALUMINIUM EN LAMES DE 15 ET 25mm

Les stores avec une largeur inférieure à 350mm se fabriqueront avec les caractéristiques suivantes :

- **Les stores de 140 à 209mm de largeur** seront fixes et sans commandes (on ne pourra ni orienter les lames ni relever le store).
- **Les stores de 210 à 340mm de largeur** disposeront uniquement de commandes séparées (MN et ME).

8 CARACTÉRISTIQUES MOTEURS DISPONIBLES

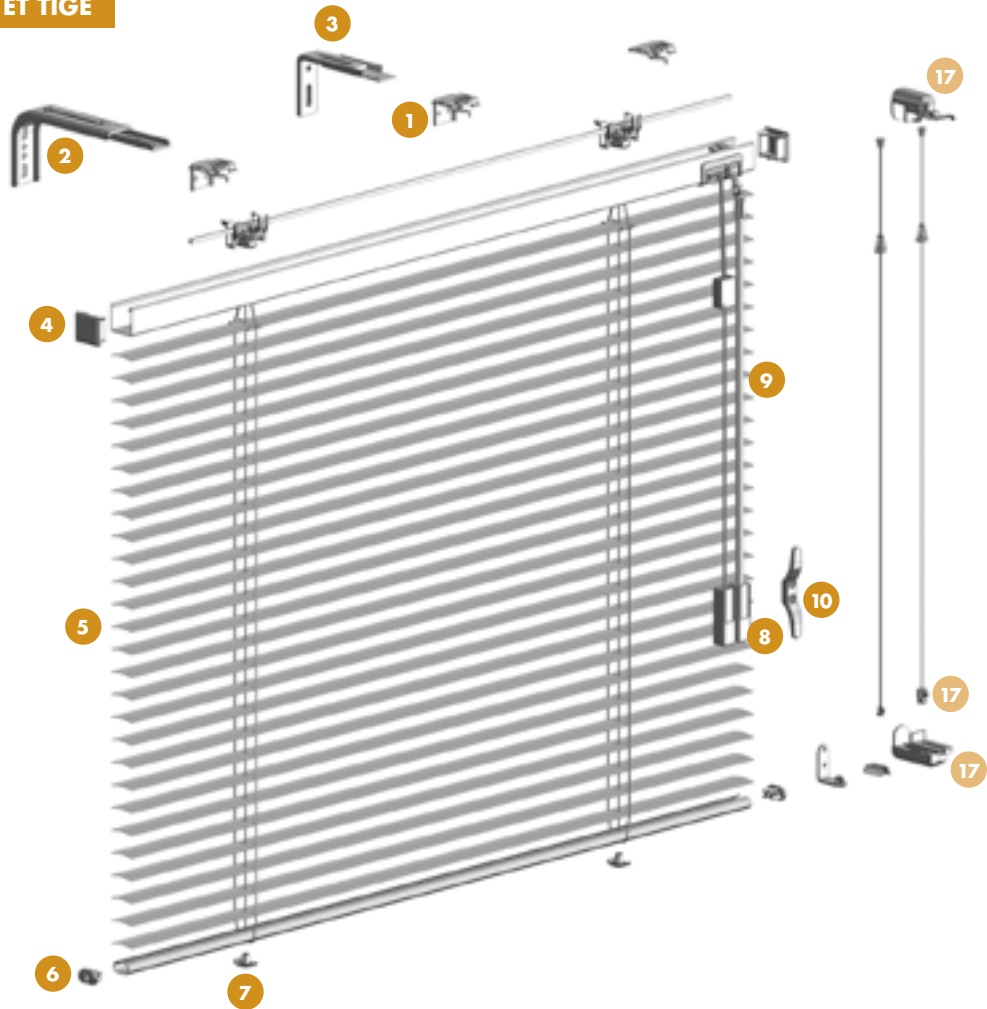
TYPE	MODÈLE	ø mm	Nm.	tr/min	Puissance (W)	Ampères (A)
SOMFY FILAIRE 24V	LW 25 0,8/30 CENTRAL	24	0,8	30	19	1,2
	LV 25 0,6/35 LATÉRAL	24	0,6	35	14	1,2
SOMFY FILAIRE 230V	MARS 40 9/14	40	9	14	100	0,5
SOMFY FILAIRE 230V SILENCIEUX	SONESSE 40 9/12	40	9	12	120	0,98
SOMFY RTS SILENCIEUX	RTS SONESSE 40 9/12	40	9	12	120	0,55
BANDALUX FILAIRE 230V	CÂBLE 40 10/12	40	10	12	121	0,5
BANDALUX RADIO 230V	RADIO 40 10/12	40	10	12	121	0,6

Store > Vénitien aluminium

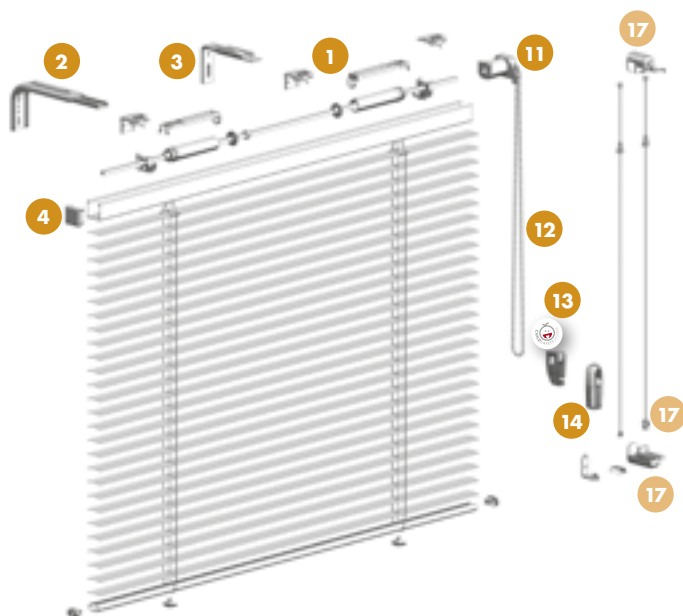
PIÈCES DE RECHANGE SIGNUM



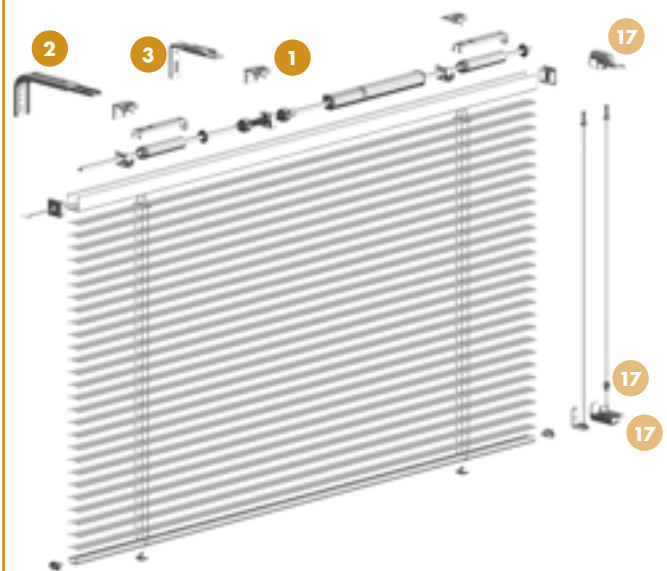
SIGNUM À CORDON ET TIGE



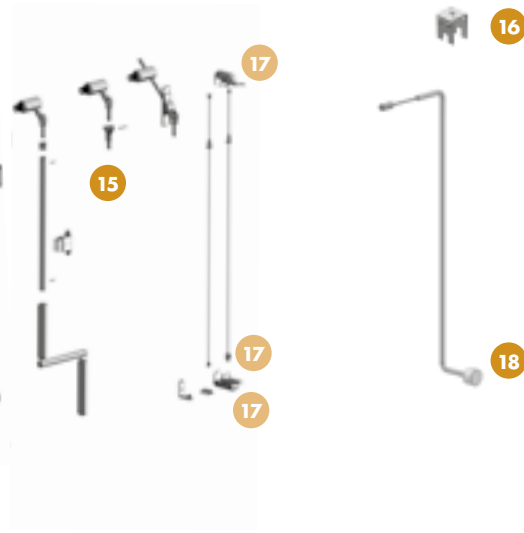
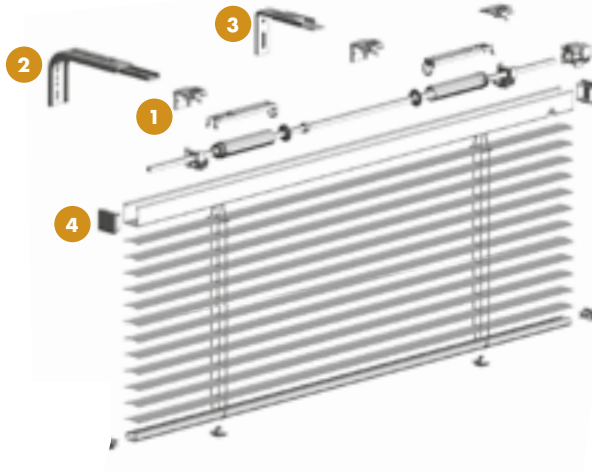
SIGNUM À CHÂINETTE



SIGNUM À MOTEUR



SIGNUM À MANIVELLE



FACTURATION MINIMALE 10€

1	02405012	Support de pose universel mur / plafond
	02405001	Support plafond
2	01488201	Équerre renforcée extensible de 140 à 230mm - blanche
	01488203	Équerre renforcée extensible de 140 à 230mm - marron
	01488205	Équerre renforcée extensible de 140 à 230mm - zinguée
	01488207	Équerre renforcée extensible de 140 à 230mm - noire
	01488209	Équerre renforcée extensible de 140 à 230mm - ivoire
3	02405022	Équerre courte extensible de 60 à 95mm - zinguée
	02405025	Équerre courte extensible de 60 à 95mm - blanche
	02405021	Équerre courte extensible de 130 à 160mm - zinguée
	02405026	Équerre courte extensible de 130 à 160mm - blanche
4	02418PXXX	Bouchon latéral
5	0211XXX	Lame boîtier supérieur 15mm
	0212XXX	Lame boîtier supérieur 25mm
6	02406PXXX	Bouchon latéral barre de charge
7	02404NXXX	Bouchon échelle térylène
8	02409PC01	Gland cordon Bandalux blanc
	02409PC02	Gland cordon Bandalux noir
	02409PXXX	Coloris intérieur du pommeau
9	02413P106	Tige d'orientation 0,5m
	02413P105	Tige d'orientation 0,8m
	02413P104	Tige d'orientation 1,0m
	02413P103	Tige d'orientation 1,2m
	02413P102	Tige d'orientation 1,5m
	02413P101	Tige d'orientation 1,8m
	02413P100	Tige d'orientation 3,5m
10	06800103	Attache-cordon de sécurité Child Safety
11	02464750B	Mécanisme monocommande chaînette - blanc D
	02464751B	Mécanisme monocommande chaînette - blanc I
	02464770B	Mécanisme monocommande chaînette - gris D
	02464771B	Mécanisme monocommande chaînette - gris I
	02464760B	Mécanisme monocommande chaînette - noir D
	02464761B	Mécanisme monocommande chaînette - noir I

12	05460049	Anneau chaînette plastique ø4,5 avec 6mm sép. (1m blanc*)
	05460047	Anneau chaînette plastique ø4,5 avec 6mm sép. (1,5m blanc*)
	05460040	Anneau chaînette plastique ø4,5 avec 6mm sép. (2m blanc*)
	05460041	Anneau chaînette plastique ø4,5 avec 6mm sép. (2,5m blanc*)
	05460042	Anneau chaînette plastique ø4,5 avec 6mm sép. (3m blanc*)
	05460043	Anneau chaînette plastique ø4,5 avec 6mm sép. (3,5m blanc*)
	05460044	Anneau chaînette plastique ø4,5 avec 6mm sép. (4m blanc*)
	05460048	Anneau chaînette plastique ø4,5 avec 6mm sép. (4,5m blanc*)
	05460045	Anneau chaînette plastique ø4,5 avec 6mm sép. (5m blanc*)
	05460050	Anneau chaînette plastique ø4,5 avec 6mm sép. (5,5m blanc*)
	05460046	Anneau chaînette plastique ø4,5 avec 6mm sép. (6m blanc*)
13	05402420	Dispositif de sécurité Child Safety
14	05400360	Contrepoids chaînette - blanc
	05400361	Contrepoids chaînette - noir
	05400362	Contrepoids chaînette - gris
15	0205004Y	Kit maniv. fixe 15mm/25mm jusqu'à 1600mm
	0205004Y	Kit maniv. fixe 15mm/25mm 1601-2400mm
	0205004Y	Kit maniv. fixe 15mm/25mm 2401-3000mm
	0205004Y	Kit maniv. fixe 15mm/25mm 3001-3600mm
	0205005Y	Kit maniv. décrochable 15mm/25mm jusqu'à 1600mm
	0205005Y	Kit maniv. décrochable 15mm/25mm 1601-2400mm
	0205005Y	Kit maniv. décrochable 15mm/25mm 2401-3000mm
	0205005Y	Kit maniv. décrochable 15mm/25mm 3001-3600mm
16	02405100	Support entre-vitrages
17	02051030	Kit intallation guidage
18	02432300	Bouton aluminium - blanc 1,5mts
	02432301	Bouton aluminium - noir 1,5mts
	02432302	Bouton aluminium - gris 1,5mts
	02432310	Bouton aluminium - blanc 2mts
	02432311	Bouton aluminium - noir 2mts
	02432312	Bouton aluminium - gris 2mts

1 XXX : Veuillez compléter le code-article selon le coloris choisi dans le Catalogue Général.

2 * Autres coloris disponibles : gris et noir.

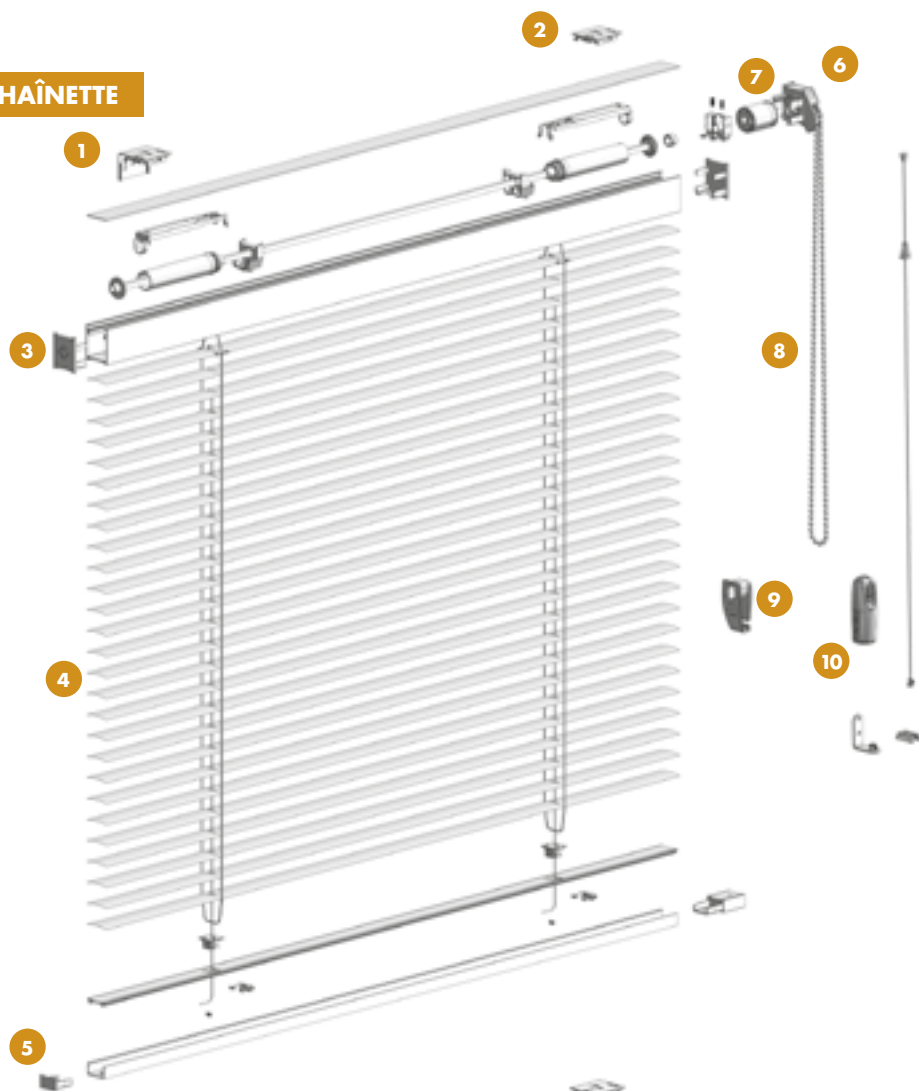
3 Y : 0 (gris), 1 (noir), 2 (blanc).

Store > Vénitien aluminium

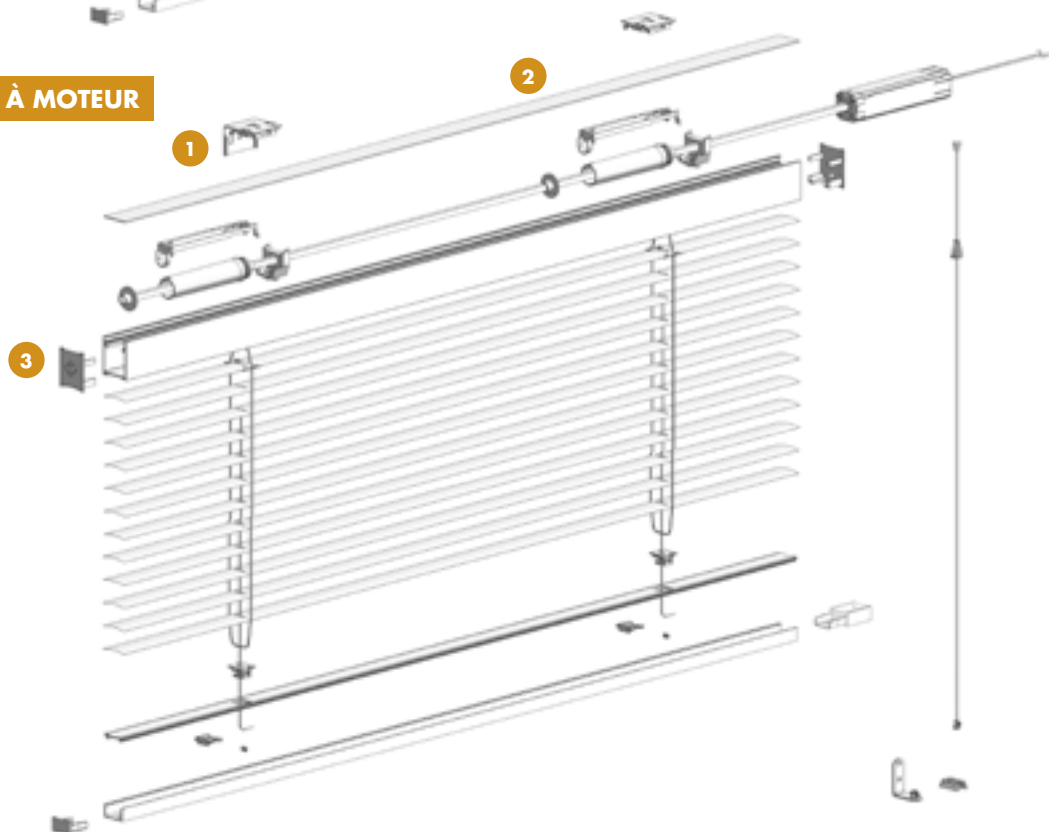
PIÈCES DE RECHANGE OMEGA



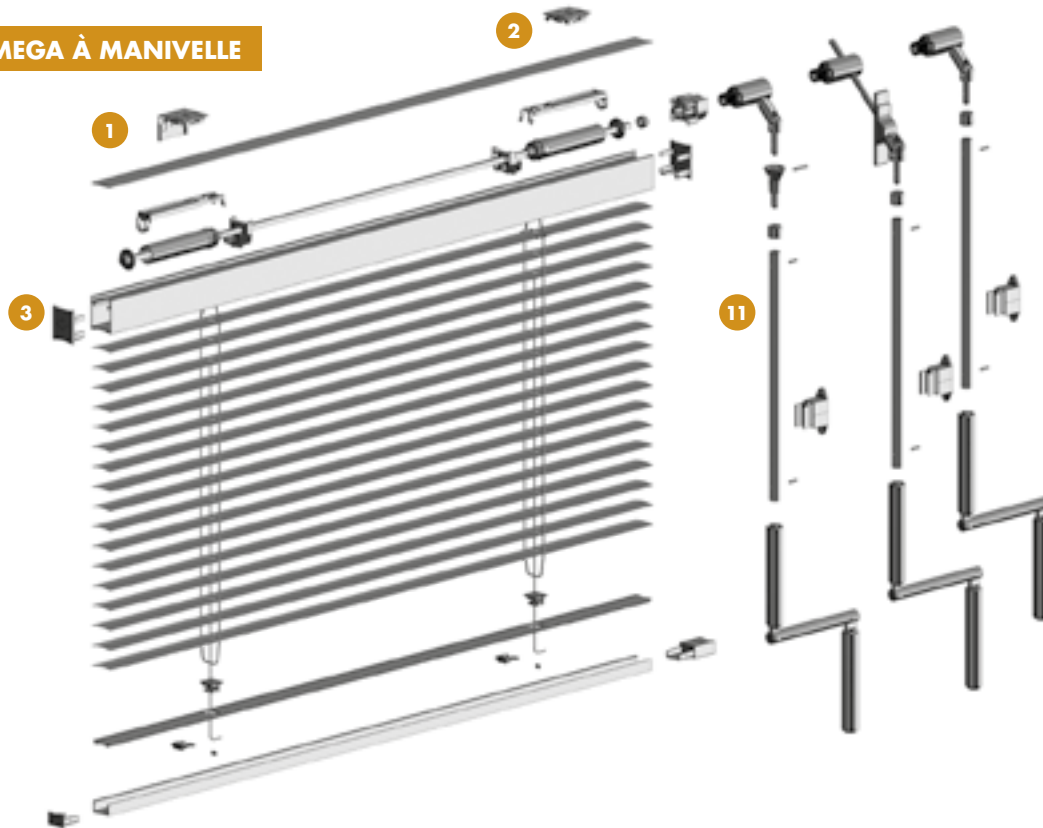
OMEGA À CHAÎNETTE



OMEGA À MOTEUR



OMEGA À MANIVELLE



FACTURATION
MINIMALE 10€

1	024056012	Support de pose universel mur / plafond Omega
	024056001	Support plafond
2	024056001	Support de pose universel plafond Omega
3	024186205	Bouchon latéral boîtier supérieur Omega white satin
	024186233	Bouchon latéral boîtier supérieur Omega black satin
	024186034	Bouchon latéral boîtier supérieur Omega aluminium
	024186112	Bouchon latéral boîtier supérieur Omega alabaster
4	0211XXX	Lame 15mm
	0212XXX	Lame 25mm
5	024066205	Bouchon latéral barre de charge Omega white satin
	024066233	Bouchon latéral barre de charge Omega black satin
	024066034	Bouchon latéral barre de charge Omega aluminium
	024066112	Bouchon latéral barre de charge Omega alabaster
6	02464GD205	Mécanisme monocommande chaînette Omega white satin D
	02464GI205	Mécanisme monocommande chaînette Omega white satin I
	02464GD233	Mécanisme monocommande chaînette Omega black satin D
	02464GI233	Mécanisme monocommande chaînette Omega black satin I
	02464GD034	Mécanisme monocommande chaînette Omega aluminium D
	02464GI034	Mécanisme monocommande chaînette Omega aluminium I
	02464GD112	Mécanisme monocommande chaînette Omega alabaster D
	02464GI112	Mécanisme monocommande chaînette Omega alabaster I
7	02464700	Treuil monocommande 1:4.8
8	05460049	Anneau chaînette plastique ø4,5 x 6mm (1m blanc*)
	05460047	Anneau chaînette plastique ø4,5 x 6mm (1,5m blanc*)
	05460040	Anneau chaînette plastique ø4,5 x 6mm (2m blanc*)
	05460041	Anneau chaînette plastique ø4,5 x 6mm (2,5m blanc*)

8	05460042	Anneau chaînette plastique ø4,5 x 6mm (3m blanc*)
	05460043	Anneau chaînette plastique ø4,5 x 6mm (3,5m blanc*)
	05460044	Anneau chaînette plastique ø4,5 x 6mm (4m blanc*)
	05460048	Anneau chaînette plastique ø4,5 x 6mm (4,5m blanc*)
	05460045	Anneau chaînette plastique ø4,5 x 6mm (5m blanc*)
	05460050	Anneau chaînette plastique ø4,5 x 6mm (5,5m blanc*)
	05460046	Anneau chaînette plastique ø4,5 x 6mm (6m blanc*)
9	05402420	Dispositif de sécurité Child Safety
10	05400360	Contrepoids chaînette blanc
	05400361	Contrepoids chaînette noir
	05400362	Contrepoids chaînette gris
	05400364	Contrepoids chaînette ivoire
11	0205004Y	Kit maniv. fixe 15mm/25mm jusqu'à 1600mm
	0205004Y	Kit maniv. fixe 15mm/25mm 1601-2400mm
	0205004Y	Kit maniv. fixe 15mm/25mm 2401-3000mm
	0205004Y	Kit maniv. fixe 15mm/25mm 3001-3600mm
	0205005Y	Kit maniv. décrochable 15mm/25mm 1600mm
	0205005Y	Kit maniv. décrochable 15mm/25mm 1601-2400mm
	0205005Y	Kit maniv. décrochable 15mm/25mm 2401-3000mm
	0205005Y	Kit maniv. décrochable 15mm/25mm 3001-3600mm

① 1. XXX : Veuillez compléter le code-article selon le coloris choisi dans le Catalogue Général.

2. * Autres coloris disponibles : gris et noir.

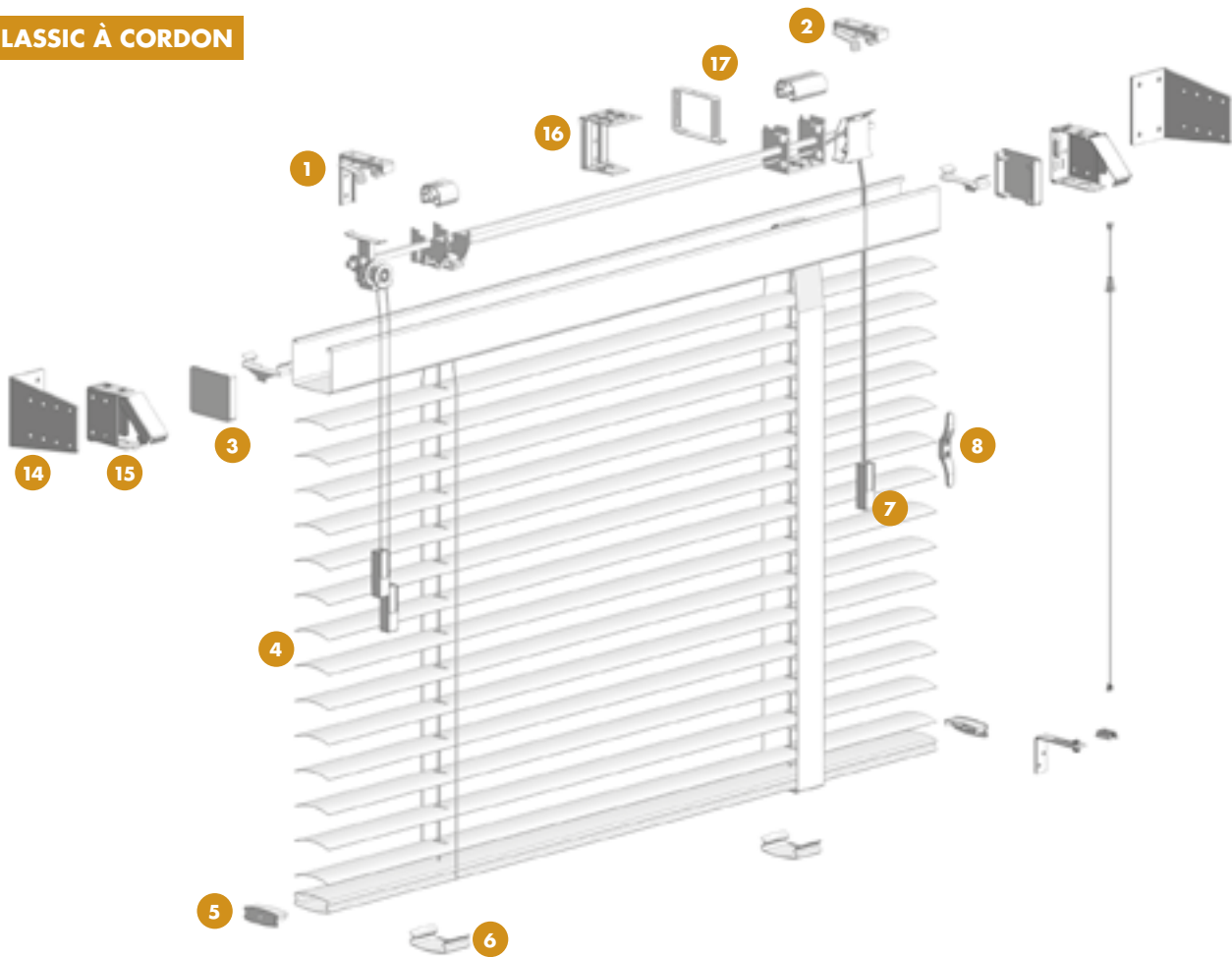
3. Y : 0 (gris), 1 (noir), 2 (blanc).

Store > Vénitien aluminium

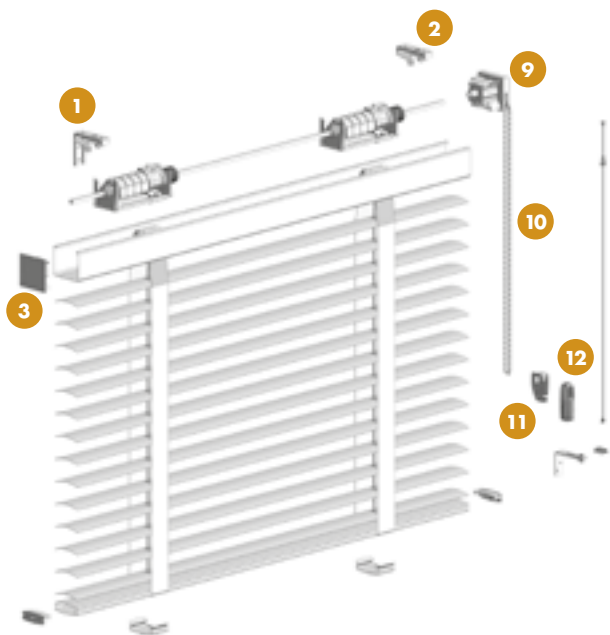
PIÈCES DE RECHANGE CLASSIC



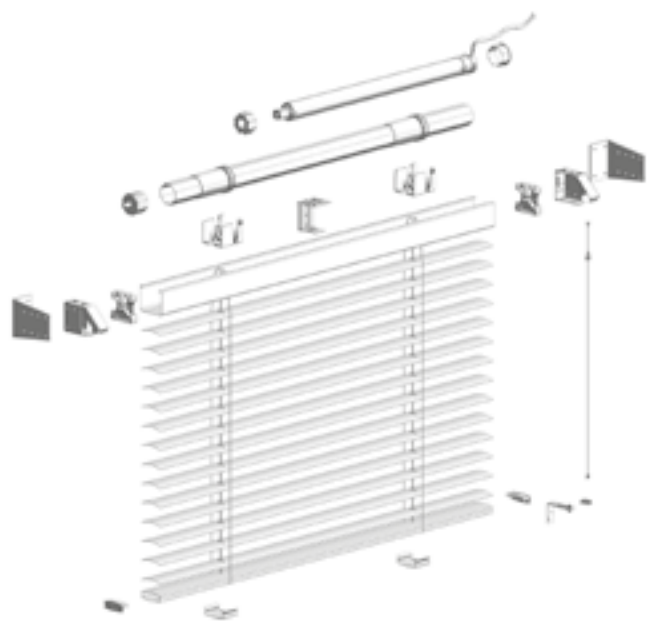
CLASSIC À CORDON



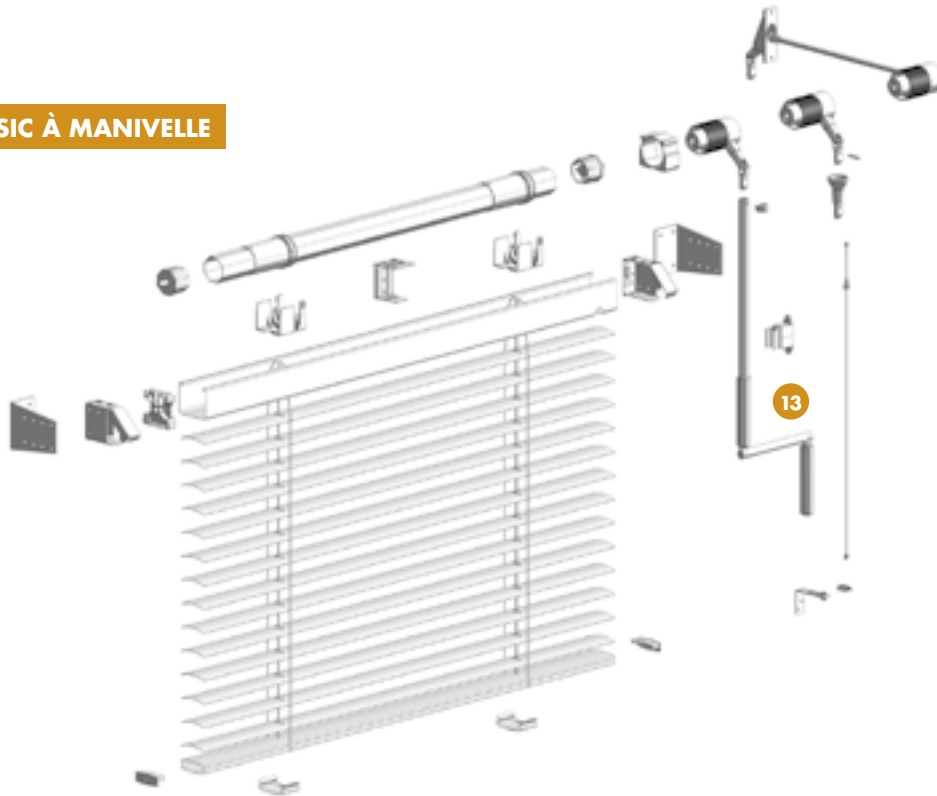
CLASSIC À CHÂÎNETTE



CLASSIC À MOTEUR



CLASSIC À MANIVELLE



**FACTURATION
MINIMALE 10€**

1	024883000	Support de pose universel mur / plafond
2	024883005	Support de pose universel plafond
3	024870100	Bouchon latéral boîtier supérieur incolore
4	02057XXX	Lame 50mm
5	024870210	Bouchon latéral barre de charge incolore
6	02486XXX	Fixation métal galon
7	02409PC01	Gland pour cordon Bandalux blanc
	02409PC02	Gland pour cordon Bandalux noir
	02409PXXX	Coloris intérieur du pommeau
8	06800103	Attache-cordon de sécurité Child Safety
9	024800302	Mécanisme chaînette 1:7 noir
	024800301	Mécanisme chaînette 1:7 gris
	024800300	Mécanisme chaînette 1:7 blanc
10	05460049	Anneau chaînette plastique ø4,5 x 6mm (1m blanc*)
	05460047	Anneau chaînette plastique ø4,5 x 6mm (1,5m blanc*)
	05460040	Anneau chaînette plastique ø4,5 x 6mm (2m blanc*)
	05460041	Anneau chaînette plastique ø4,5 x 6mm (2,5m blanc*)
	05460042	Anneau chaînette plastique ø4,5 x 6mm (3m blanc*)
	05460043	Anneau chaînette plastique ø4,5 x 6mm (3,5m blanc*)
	05460044	Anneau chaînette plastique ø4,5 x 6mm (4m blanc*)
	05460048	Anneau chaînette plastique ø4,5 x 6mm (4,5m blanc*)
	05460045	Anneau chaînette plastique ø4,5 x 6mm (5m blanc*)
	05460050	Anneau chaînette plastique ø4,5 x 6mm (5,5m blanc*)
	05460046	Anneau chaînette plastique ø4,5 x 6mm (6m blanc*)

11	05402420	Dispositif de sécurité Child Safety
12	05400360	Contrepoids chaînette blanc
	05400361	Contrepoids chaînette noir
	05400362	Contrepoids chaînette gris
13	0605006X	Kit manivelle fixe vénitien 50mm jusqu'à 1600mm
	0605006X	Kit manivelle fixe vénitien 50mm 1601-2400mm
	0605006X	Kit manivelle fixe vénitien 50mm 2401-3000mm
	0605006X	Kit manivelle fixe vénitien 50mm 3001-3600mm
	0605007X	Kit manivelle décrochable vénitien 50mm jusqu'à 1600mm
	0605007X	Kit manivelle décrochable vénitien 50mm 1601-2400mm
	0605007X	Kit manivelle décrochable vénitien 50mm 2401-3000mm
	0605007X	Kit manivelle décrochable vénitien 50mm 3001-3600mm
14	02505023	Équerre de pose latérale
15	02532XXX	Supports de pose latéraux
16	02533000	Support central
17	024883001	Support pour boîtier

① 1. XXX : Veuillez compléter le code-article selon le coloris choisi dans le Catalogue Général.

2. * Autres coloris disponibles : gris et noir.

3. X : 0 (gris), 1 (blanc), 2 (marron), 3 (noir), 4 (ivoire), 5 (anthracite).



3 Ans
garantie

La période de garantie est de **3 ans**
à compter de la date d'achat
figurant sur la facture originale.

COUVERT PAR LA GARANTIE

- ✓ **Matériaux.**
- ✓ **Systèmes et mécanismes internes.**
- ✓ **Composants et supports.**

NON COUVERT PAR LA GARANTIE

- Si le produit n'a pas été installé conformément aux instructions d'installation.
- Tout état dû à une usure normale.
- Les accidents, une utilisation anormale et/ou les modifications du produit.
- L'exposition aux éléments tels que le vent, l'eau et/ou l'humidité et la décoloration due au temps.
- Les frais d'envoi, le coût du démontage et/ou de la réinstallation.
- Variations des dimensions (hauteur et/ou largeur) des stores de +/- 0,2 % ou moins.
- Tout traitement appliqué au produit et non expressément recommandé par Bandalux, que ce soit pour le nettoyage ou autre.
- La proximité de sources de chaleur anormales et/ou de produits chimiques corrosifs pouvant altérer la qualité, l'aspect et la présentation du produit ainsi que sa fonctionnalité.
- Les dommages occasionnés par des catastrophes naturelles et/ou cas fortuit.

españa

france

italia

 Bandalux

usa

benelux

portugal

bandalux.com



Certifications

