



Plissé

La tenda più versatile, grazie al suo spazio di ingombro e alle molteplici possibilità di installazione (archi, triangoli, tagli o piani inclinati).

	MODELLI REGOLARI				MODELLI IRREGOLARI		
	"A"	"B"	"P"	"D"	"A"	"B"	"P"
	Per finestre regolari. (Modelli a caduta verticale.)	Per finestre regolari. Inclinazione massima 15°. (Modelli a caduta verticale, con guida laterale a corda.)	Concepito per lucernari e finestre orizzontali. Inclinazione massima 90°. (Modelli a caduta verticale, con guida laterale a corda e con cavi centrali di fissaggio.)	Pensato per finestre sottotetto. Inclinazione massima 60°. (Modelli a caduta verticale, con guida laterale a corda.)	Per finestre irregolari. (Modelli a caduta verticale.)	Per finestre irregolari. Inclinazione massima 15°. (Modelli a caduta verticale, con guida laterale a corda.)	Concepito per lucernari e finestre orizzontali. Inclinazione massima 90°. (Modelli a caduta verticale, con guida laterale a cavo e con cavi centrali di fissaggio.)
Azionamento corda TIPO "O"	AO10, AO13, AO30, AO31, AO20	BO10, BO16, BO20, BO30, BO31, BO35, BO36	-	-	AO40, AO70	BO75	-
Azionamento catena TIPO "K"	AK10	BK10, BK16	-	-	-	-	-
Azionamento nappina TIPO "B"	-	BB10, BB15, BB20, BB24, BB30, BB31, BB35, BB36	PB10, PB15, PB20, PB30, PB31, PB35, PB36	DB10, DB15, DB20, DB30, DB31, DB35, DB36	-	BB40, BB60, BB61, BB65, BB66, BB70, BB71, BB75, BB76, BB80, BB81, BB85, BB86	PB40, PB41, PB45, PB46, PB60, PB61, PB65, PB66, PB70, PB71, PB75, PB76, PB80, PB81, PB85, PB86
Azionamento motore TIPO "E"	AE10	BE10, BE16	PE10, PE11, PE15, PE16	-	-	-	-
Fisso (senza azionamento) TIPO "F"	-	-	-	-	-	BF50, BF55, BF51, BF56, BF52	-

Plissé



Versatilità

La sua adattabilità e il minimo spazio di ingombro la rendono la tenda più versatile. È la soluzione ideale per le finestre con forme speciali, grazie alle sue **molteplici possibilità di installazione**.

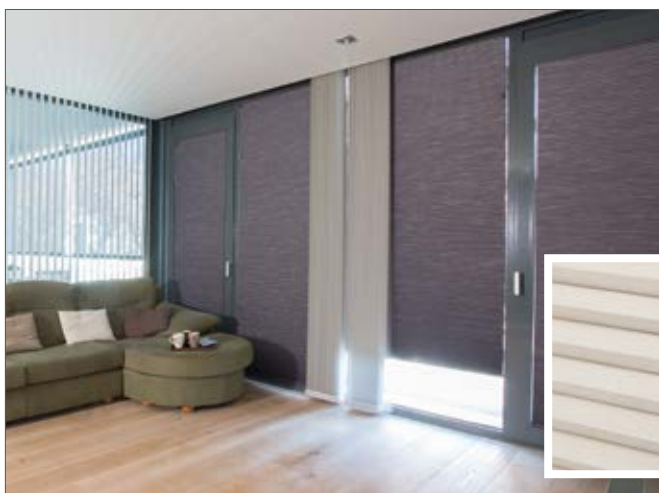
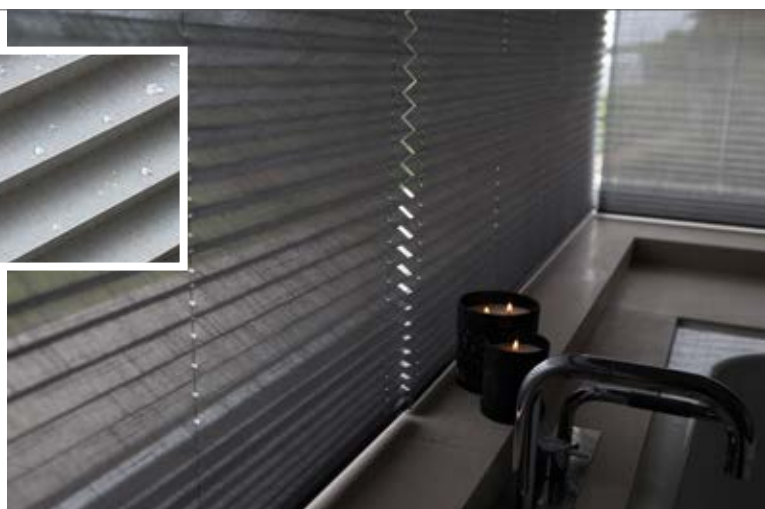
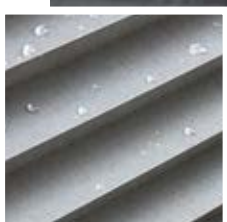
Solar Elegant Wetex®

Tessuto plissé con rivestimento **resistente all'umidità**.

Ideale per luoghi umidi (serre, bagni...)

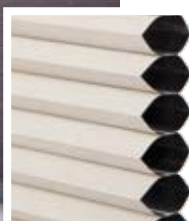
Evita la formazione di muffa causata dalla condensazione.

Tessuto **ecologico** privo di formaldeide e alogeni.



Cell

Il modello Cell, è un tessuto plissé con cella interna tipo 'alveare' **garantisce il buio totale** e fornisce **elevate prestazioni termiche**.





Giorno e notte

Abbinamento di due tessuti in una sola tenda per ottenere oscurità totale o luminosità a qualsiasi ora del giorno.

Opzioni di azionamento

Disponibile con azionamento a corda, catena, nappina o motore.



Quando la tenda plissé viene installata a un'altezza poco accessibile, si può azionare con un'asta telescopica (compatibile solo con nappina).



Sicurezza infantile

Bandalux fornisce per difetto un sistema di sicurezza infantile che consente di fissare la catena alla parete, per evitare che i bambini rimangano intrappolati nella stessa.

Child Safety catena / corda

È il dispositivo di sicurezza standard nel mercato, fornito per difetto con l'ordine della tua tenda.



SafeKids, una nuova opzione brevettata da Bandalux

Ha una grande efficacia dal momento che non si può smontare né manipolare, e garantisce che la catena non si possa distanziare dalla parete per evitare il rischio di strangolamento.

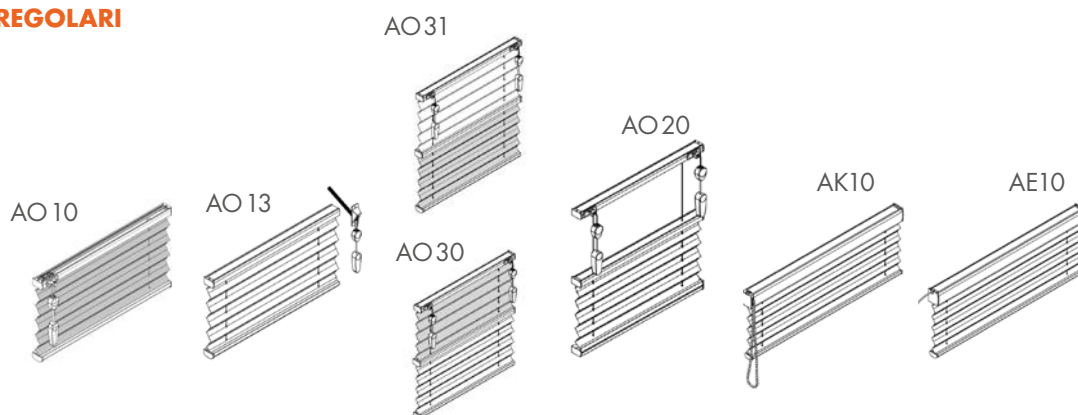


Sistema 'Equipleat'

Garantisce una piega perfetta e duratura del tessuto.



MODELLI A - REGOLARI



	AO 10	AO 13 Tra due vetri	AO 30 AO 31 Giorno e notte	AO 20	AK 10	AE 10
RACCOLTA	SUPERIORE	SUPERIORE	SUPERIORE	VARIABILE	SUPERIORE	SUPERIORE
AZIONAMENTO	CORDA	CORDA	CORDA	CORDA	CATENA	MOTORE
LARGHEZZA TENDA	Minimo	40cm	40cm	40cm	40cm	40cm
	Max. tessuti 20 mm ⁽¹⁾	230cm	230cm	230cm	230cm	230cm
	Max. tessuti 25 mm ⁽⁴⁾	360cm	240cm	300cm	360cm	440cm
ALTEZZA TENDA	Minimo	10cm	10cm	10cm	60cm	10cm
	Max. tessuti 20 mm	260cm	260cm	260cm	260cm	260cm
	Max. tessuti 25 mm ⁽⁴⁾	300cm	300cm	300cm	300cm	300cm
SUPERFICIE MASSIMA	Gruppo A	6m ²	6m ²	5m ²	8m ²	9m ²
	Gruppo B	5m ²	5m ²	4m ²	6m ²	8m ²
	Gruppo C	5m ²	5m ²	4m ²	6m ²	7m ²
	Gruppo D	4m ²	4m ²	3m ²	5m ²	6m ²
	Gruppo E	3m ²	3m ²	2m ²	3m ²	5m ²
OPZIONI, SUPPORTI E COMPONENTI	F1, F2, F3, R1, R2, R3, S1, S3, A1 ⁽²⁾ , B1, M1	F1	F1, F2, F3, R1, R2, R3, S1, S3, A1 ⁽²⁾ , B1, M1	F1, F2, F3, R1, R2, R3, S1, S3, A1 ⁽²⁾ , B1, M1	F1, F2, F3, R1, R2, R3, M1	F1, F2, F3, R1, R2, R3, S1, S3, A1 ⁽³⁾ , M1

① (1) Tessuti Ecovision, Sheer Lines, Solar Elegant Wetex e Vienna Ignis, larghezza massima di 200 cm.

(2) Larghezza massima 128 cm.

(3) Larghezza massima 180 cm.

(4) Tessuti Cellular BO, Cellular Wash BO, Eterea Cell, Plain Cell e Wash Cell, larghezza massima di 295cm e altezza massima di 260cm.

TESSUTI GRUPPO A: Bouquet, Camouflage, Change, Coffee, Frankfurt, Future Ignis, Light, New York, Points, Quattrocento, Rose End, Sealed Ignis, Sealed Metal Ignis, Sheer Lines, Toronto.

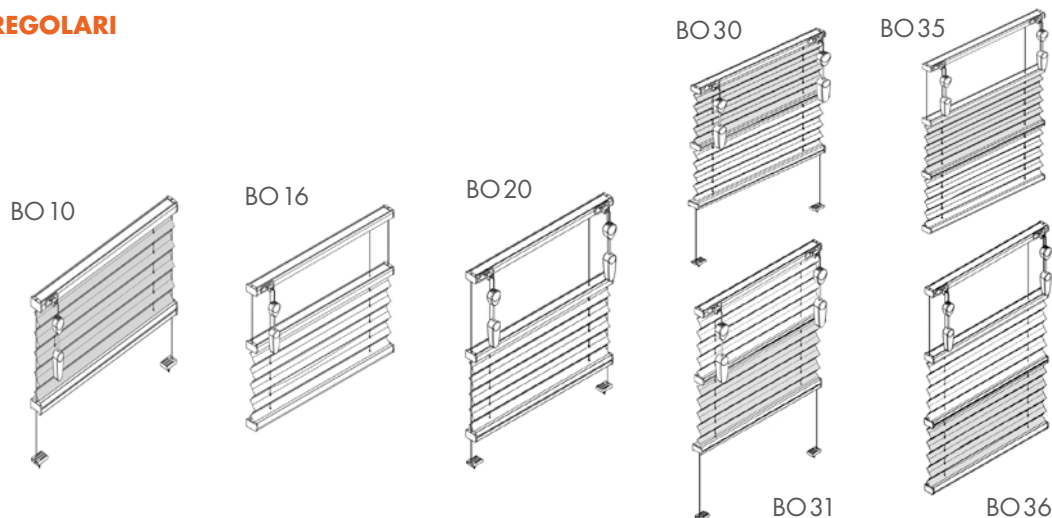
TESSUTI GRUPPO B: Blocks, Denim, Duette Bag, Duette Barcode, Earth, Ecovision, Etamine, Honey, Milan, Must, Neptune, Plain Cell, Skyline, Skyline Metal, Solar Elegant Wetex, Tone, View Ignis.

TESSUTI GRUPPO C: Cellular BO, Cellular Wash BO, Duette BO, Wash Cell.

TESSUTI GRUPPO D: Duette BO Ignis.

TESSUTI GRUPPO E: Eterea Cell.

MODELLI B - REGOLARI



		BO 10	BO 16	BO 20	BO 30 BO 31 Giorno e notte	BO 35 BO 36 Giorno e notte
RACCOLTA		SUPERIORE	INFERIORE	INFERIORE E SUPERIORE	SUPERIORE	INFERIORE
AZIONAMENTO		CORDA	CORDA	CORDA	CORDA	CORDA
LARGHEZZA TENDA	Minimo	40cm	40cm	40cm	40cm	40cm
	Max. tessuti 20 mm ⁽¹⁾	230cm	230cm	230cm	230cm	230cm
	Max. tessuti 25 mm	240cm	240cm	240cm	240cm	240cm
ALTEZZA TENDA	Minimo	10cm	10cm	10cm	10cm	10cm
	Max. tessuti 20 mm	260cm	260cm	260cm	260cm	260cm
	Max. tessuti 25 mm ⁽³⁾	300cm	300cm	300cm	300cm	300cm
SUPERFICIE MASSIMA	Gruppo A	6m ²	6m ²	6m ²	5m ²	5m ²
	Gruppo B	5m ²	5m ²	5m ²	4m ²	4m ²
	Gruppo C	4m ²	4m ²	4m ²	2m ²	2m ²
	Gruppo D	3,5m ²	3,5m ²	3,5m ²	2,5m ²	2,5m ²
	Gruppo E	3m ²	3m ²	3m ²	2m ²	2m ²
OPZIONI, SUPPORTI E COMPONENTI		C1, F1, F2, F3, R1, R2, R3, S1, S3, A1 ⁽²⁾ , B1, M2, T1	C1, F1, F2, F3, R1, R2, R3, S1, S3, A1 ⁽²⁾ , B1, M2	C1, F1, F2, F3, R1, R2, R3, S1, S3, A1 ⁽²⁾ , B1, M2, T1	C1, F1, F2, F3, R1, R2, R3, S1, S3, A1 ⁽²⁾ , B1, M2	C1, F1, F2, F3, R1, R2, R3, S1, S3, A1 ⁽²⁾ , B1, M2

⁽¹⁾ Tessuti Ecovision, Sheer Lines, Solar Elegant Wetex e Vienna Ignis, larghezza massima di 200 cm.

⁽²⁾ Larghezza massima 128 cm.

⁽³⁾ Tessuti Cellular BO, Cellular Wash BO, Eterea Cell, Plain Cell e Wash Cell, altezza massima di 260cm.

TESSUTI GRUPPO A: Bouquet, Camouflage, Change, Coffee, Frankfurt, Future Ignis, Light, New York, Points, Quattrocento, Rose End, Sealed Ignis, Sealed Metal Ignis, Sheer Lines, Toronto.

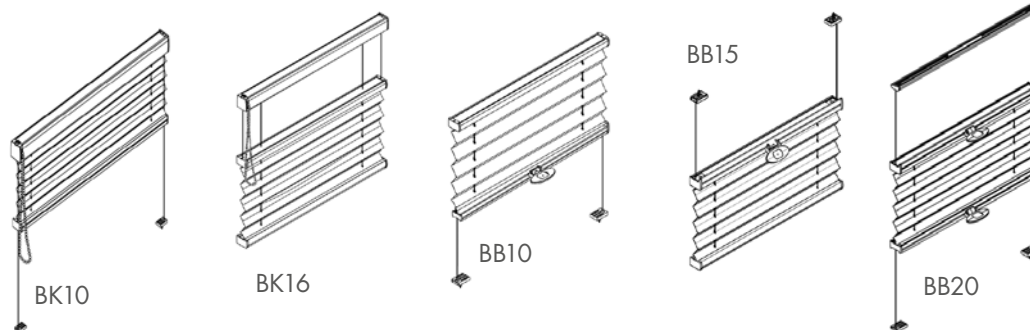
TESSUTI GRUPPO B: Blocks, Denim, Duette Bag, Duette Barcode, Earth, Ecovision, Etamine, Honey, Milan, Must, Neptune, Plain Cell, Skyline, Skyline Metal, Solar Elegant Wetex, Tone, View Ignis.

TESSUTI GRUPPO C: Cellular BO, Cellular Wash BO, Duette BO, Wash Cell.

TESSUTI GRUPPO D: Duette BO Ignis.

TESSUTI GRUPPO E: Eterea Cell.

MODELLI B - REGOLARI



		BK 10	BK 16	BB 10	BB 15	BB 20 Con profilo superiore di tensione
RACCOLTA		SUPERIORE	INFERIORE	SUPERIORE	INFERIORE	VARIABILE
AZIONAMENTO		CATENA	CATENA	NAPPINA	NAPPINA	NAPPINA
LARGHEZZA TENDA	Minimo	40cm	40cm	15cm	15cm	15cm
	Max. tessuti 20 mm	230cm ⁽¹⁾	230cm ⁽¹⁾	150cm	150cm	150cm
	Max. tessuti 25 mm ⁽³⁾	300cm	295cm	150cm	150cm	150cm
ALTEZZA TENDA	Minimo	60cm	60cm	10cm	10cm	10cm
	Max. tessuti 20 mm	260cm	260cm	220cm	220cm	220cm
	Max. tessuti 25 mm ⁽³⁾	300cm	300cm	220cm	220cm	220cm
SUPERFICIE MASSIMA	Gruppo A	8m ²	8m ²	3,3m ²	3,3m ²	3,3m ²
	Gruppo B	6m ²	6m ²	3,3m ²	3,3m ²	3,3m ²
	Gruppo C	4m ²	4m ²	3,3m ²	3,3m ²	3,3m ²
	Gruppo D	3,5m ²	3,5m ²	3,3m ²	3,3m ²	3,3m ²
	Gruppo E	3m ²	3m ²	3,3m ²	3,3m ²	3,3m ²
OPZIONI, SUPPORTI E COMPONENTI		C1, F1, F2, F3, R1, R2, R3, M2, T1	C1, F1, F2, F3, R1, R2, R3, M2	C1, F1, F2, F3, R1, R2, R3, S1, A1 ⁽²⁾ , T1	C1, F1, F2, F3, R1, R2, R3, S1, S3, A1 ⁽²⁾ , T1	C1, F1, F2, F3, R1, R2, R3, S1, S3, A1 ⁽²⁾ , T1

① Tessuti Ecovision, Sheer Lines, Solar Elegant Wetex e Vienna Ignis, larghezza massima di 200 cm.

② Larghezza massima 128 cm.

③ Tessuti Cellular BO, Cellular Wash BO, Eterea Cell, Plain Cell e Wash Cell, larghezza massima di 295cm e altezza massima di 260cm.

TESSUTI GRUPPO A: Bouquet, Camouflage, Change, Coffee, Frankfurt, Future Ignis, Light, New York, Points, Quattrocento, Rose End, Sealed Ignis, Sealed Metal Ignis, Sheer Lines, Toronto.

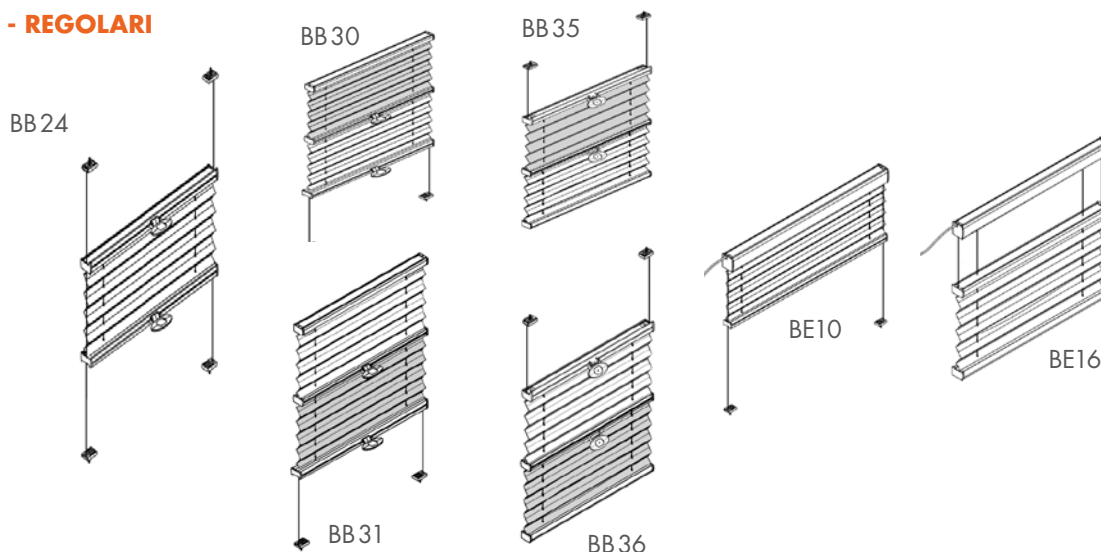
TESSUTI GRUPPO B: Blocks, Denim, Duette Bag, Duette Barcode, Earth, Ecovision, Etamine, Honey, Milan, Must, Neptune, Plain Cell, Skyline, Skyline Metal, Solar Elegant Wetex, Tone, View Ignis.

TESSUTI GRUPPO C: Cellular BO, Cellular Wash BO, Duette BO, Wash Cell.

TESSUTI GRUPPO D: Duette BO Ignis.

TESSUTI GRUPPO E: Eterea Cell.

MODELLI B - REGOLARI



		BB 24	BB 30 BB 31 Giorno e notte	BB 35 BB 36 Giorno e notte	BE 10	BE 16
RACCOLTA		VARIABILE	SUPERIORE	INFERIORE	SUPERIORE	INFERIORE
AZIONAMENTO		NAPPINA	NAPPINA	NAPPINA	MOTORE	MOTORE
LARGHEZZA TENDA	Minimo	30cm	15cm	15cm	44cm	44cm
	Max. tessuti 20 mm	128cm	150cm	150cm	230cm ⁽¹⁾	230cm ⁽¹⁾
	Max. tessuti 25 mm ⁽⁴⁾	128cm	150cm	150cm	440cm	360cm
ALTEZZA TENDA	Minimo	10cm	10cm	10cm	10cm	10cm
	Max. tessuti 20 mm	220cm	220cm	220cm	260cm	260cm
	Max. tessuti 25 mm ⁽⁴⁾	220cm	220cm	220cm	300cm	300cm
SUPERFICIE MASSIMA	Gruppo A	2,8m ²	3,3m ²	3,3m ²	8m ²	8m ²
	Gruppo B	2,8m ²	3,3m ²	3,3m ²	6m ²	6m ²
	Gruppo C	2,8m ²	3,3m ²	3,3m ²	4 m ²	4 m ²
	Gruppo D	2,8m ²	3,3m ²	3,3m ²	4 m ²	4 m ²
	Gruppo E	2,8m ²	3,3m ²	3,3m ²	4 m ²	4 m ²
OPZIONI, SUPPORTI E COMPONENTI		C1, F1, F2, F3, R1, S1, S3, A1 ⁽²⁾	C1, F1, F2, F3, R1, R2, R3, S1, S3, A1 ⁽²⁾ , T1	C1, F1, F2, F3, R1, R2, R3, S1, S3, A1 ⁽²⁾ , T1	F1, F2, F3, R1, R2, R3, S1, S3, A1 ⁽³⁾ , M1, M2, T1	F1, F2, F3, R1, R2, R3, S1, S3, A1 ⁽³⁾ , M1, M2

Ⓛ (1) Tessuti Ecovision, Sheer Lines, Solar Elegant Wetex e Vienna Ignis, larghezza massima di 200 cm. (2) Larghezza massima 128 cm. (3) Larghezza massima 180 cm. (4) Tessuti Cellular BO, Cellular Wash BO, Eteera Cell, Plain Cell e Wash Cell, larghezza massima di 295cm e altezza massima di 260cm.

TESSUTI GRUPPO A: Bouquet, Camouflage, Change, Coffee, Frankfurt, Future Ignis, Light, New York, Points, Quattrocento, Rose End, Sealed Ignis, Sealed Metal Ignis, Sheer Lines, Toronto.

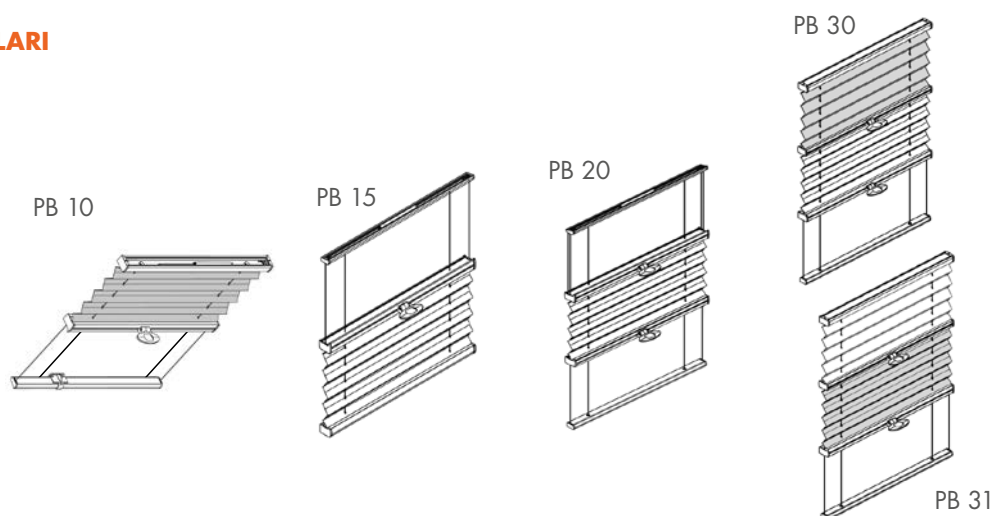
TESSUTI GRUPPO B: Blocks, Denim, Duette Bag, Duette Barcode, Earth, Ecovision, Etamine, Honey, Milan, Must, Neptune, Plain Cell, Skyline, Skyline Metal, Solar Elegant Wetex, Tone, View Ignis.

TESSUTI GRUPPO C: Cellular BO, Cellular Wash BO, Duette BO, Wash Cell.

TESSUTI GRUPPO D: Duette BO Ignis.

TESSUTI GRUPPO E: Eteera Cell.

MODELLI P - REGOLARI



		PB 10	PB 15	PB 20	PB 30 PB 31 Giorno e notte
RACCOLTA		SUPERIORE	INFERIORE	VARIABILE	SUPERIORE
AZIONAMENTO ⁽¹⁾		NAPPINA	NAPPINA	NAPPINA	NAPPINA
LARGHEZZA TENDA	Minimo	15cm	15cm	15cm	15cm
	Max. tessuti 20 mm	150cm	150cm	150cm	150cm
	Max. tessuti 25 mm	150cm	150cm	150cm	150cm
ALTEZZA TENDA	Minimo	10cm	10cm	10cm	10cm
	Max. tessuti 20 mm	450cm	450cm	450cm	450cm
	Max. tessuti 25 mm ⁽⁴⁾	400cm	400cm	400cm	400cm
SUPERFICIE MASSIMA	Gruppo A	7m ²	7m ²	7m ²	6m ²
	Gruppo B	6m ²	6m ²	6m ²	5m ²
	Gruppo C	5m ²	5m ²	5m ²	4m ²
	Gruppo D	4m ²	4m ²	4m ²	3,5m ²
	Gruppo E	3m ²	3m ²	3m ²	3m ²
OPZIONI, SUPPORTI E COMPONENTI		F1, R1, R2, R3, S1 ⁽²⁾ , M1, M2, F3 ⁽³⁾	F1, R1, R2, R3, S1 ⁽²⁾ , M1, M2, F3 ⁽³⁾	F1, R1, R2, R3, S1 ⁽²⁾ , M1, M2, F3 ⁽³⁾	F1, R1, R2, R3, S1 ⁽²⁾ , M1, M2, F3 ⁽³⁾

⁽¹⁾ Bastone telescopico disponibile opzionalmente per modelli con nappina.

⁽²⁾ Applicabile solo con binari laterali invertiti.

⁽³⁾ Altezza massima di 260 cm.

⁽⁴⁾ Tessuti Cellular BO, Cellular Wash BO, Eterea Cell, Plain Cell e Wash Cell, altezza massima di 260cm.

TESSUTI GRUPPO A: Bouquet, Camouflage, Change, Coffee, Frankfurt, Future Ignis, Light, New York, Points, Quattrocento, Rose End, Sealed Ignis, Sealed Metal Ignis, Sheer Lines, Toronto.

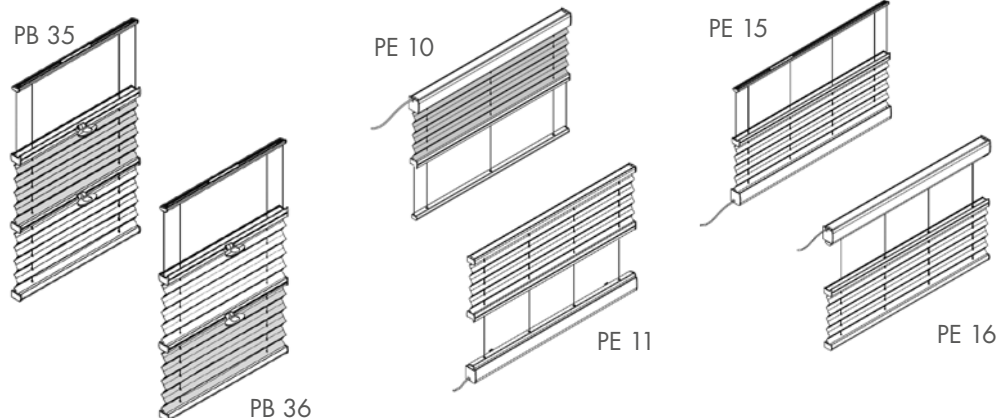
TESSUTI GRUPPO B: Blocks, Denim, Duette Bag, Duette Barcode, Earth, Ecovision, Etamine, Honey, Milan, Must, Neptune, Plain Cell, Skyline, Skyline Metal, Solar Elegant Wetex, Tone, View Ignis.

TESSUTI GRUPPO C: Cellular BO, Cellular Wash BO, Duette BO, Wash Cell.

TESSUTI GRUPPO D: Duette BO Ignis.

TESSUTI GRUPPO E: Eterea Cell.

MODELLI P - REGOLARI



		PB 35 PB 36 Giorno e notte	PE 10 PE 11	PE 15 PE 16
RACCOLTA		INFERIORE	SUPERIORE	INFERIORE
AZIONAMENTO		NAPPINA ⁽¹⁾	MOTORE	MOTORE
LARGHEZZA TENDA	Minimo	15cm	26cm	26cm
	Max. tessuti 20 mm	150cm	230cm ⁽²⁾	230cm ⁽²⁾
	Max. tessuti 25 mm	150cm	230cm	230cm
ALTEZZA TENDA	Minimo	10cm	10cm	10cm
	Max. tessuti 20 mm	450cm	450cm	450cm
	Max. tessuti 25 mm ⁽⁵⁾	400cm	400cm	400cm
SUPERFICIE MASSIMA	Gruppo A	6m ²	7m ²	7m ²
	Gruppo B	5m ²	6m ²	6m ²
	Gruppo C	4m ²	5m ²	5m ²
	Gruppo D	3,5m ²	4m ²	4m ²
	Gruppo E	3m ²	4m ²	4m ²
OPZIONI, SUPPORTI E COMPONENTI		F1, R1, R2, R3, S1 ⁽³⁾ , M1, M2, F3 ⁽⁴⁾	F1, R1, R2, R3, M1, M2, S1, F3 ⁽⁴⁾	F1, R1, R2, R3, M1, M2, S1, F3 ⁽⁴⁾

⁽¹⁾ Bastone telescopico disponibile opzionalmente per modelli con nappina.

⁽²⁾ Tessuti Ecovision, Sheer Lines, Solar Elegant Wetex e View Ignis, larghezza massima di 200 cm.

⁽³⁾ Applicabile solo con binari laterali invertiti.

⁽⁴⁾ Altezza massima di 260 cm.

⁽⁵⁾ Tessuti Cellular BO, Cellular Wash BO, Eteera Cell, Plain Cell e Wash Cell, altezza massima di 260cm.

TESSUTI GRUPPO A: Bouquet, Camouflage, Change, Coffee, Frankfurt, Future Ignis, Light, New York, Points, Quattrocento, Rose End, Sealed Ignis, Sealed Metal Ignis, Sheer Lines, Toronto.

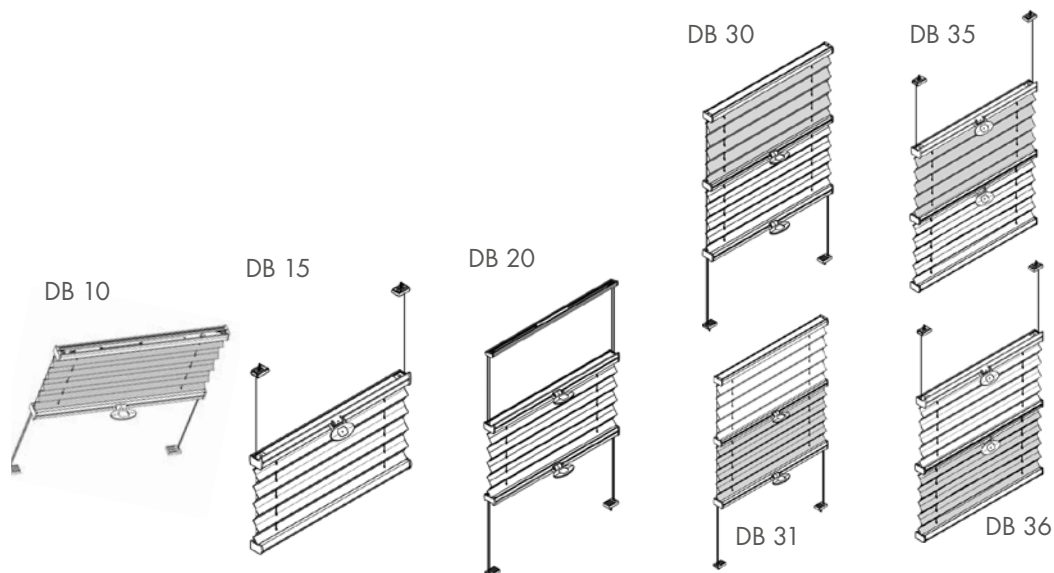
TESSUTI GRUPPO B: Blocks, Denim, Duette Bag, Duette Barcode, Earth, Ecovision, Etamine, Honey, Milan, Must, Neptune, Plain Cell, Skyline, Skyline Metal, Solar Elegant Wetex, Tone, View Ignis.

TESSUTI GRUPPO C: Cellular BO, Cellular Wash BO, Duette BO, Wash Cell.

TESSUTI GRUPPO D: Duette BO Ignis.

TESSUTI GRUPPO E: Eteera Cell.

MODELLI D - REGOLARI



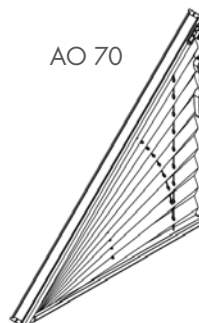
		DB 10	DB 15	DB 20	DB 30 DB 31 Giorno e notte	DB 35 DB 36 Giorno e notte
RACCOLTA		SUPERIORE	INFERIORE	VARIABILE	SUPERIORE	INFERIORE
AZIONAMENTO ⁽¹⁾		NAPPINA	NAPPINA	NAPPINA	NAPPINA	NAPPINA
LARGHEZZA TENDA	Minimo	15cm	15cm	15cm	15cm	15cm
	Max. tessuti 20 mm	150cm	150cm	150cm	150cm	150cm
	Max. tessuti 25 mm	150cm	150cm	150cm	150cm	150cm
ALTEZZA TENDA	Minimo	10cm	10cm	10cm	10cm	10cm
	Max. tessuti 20 mm	220cm	220cm	220cm	220cm	220cm
	Max. tessuti 25 mm	220cm	220cm	220cm	220cm	220cm
SUPERFICIE MASSIMA		2,2m ²	2,2m ²	2,2m ²	2,2m ²	2,2m ²
OPZIONI, SUPPORTI E COMPONENTI		F1, R1, S1, T1, F3	F1, R1, S1, T1, F3	F1, R1, S1, T1, F3	F1, R1, S1, T1, F3	F1, R1, S1, T1, F3

(1) Bastone telescopico disponibile opzionalmente per modelli con nappina.

MODELLI A - IRREGOLARI



AO 40



AO 70



		AO 40 ⁽¹⁾ Con angolo superiore	AO 70 Solo angolo
RACCOLTA		SUPERIORE	SUPERIORE
AZIONAMENTO		CORDA	CORDA
LARGHEZZA TENDA	Minimo	40cm	40cm
	Max. tessuti 20 mm	180cm	230cm ⁽²⁾
	Max. tessuti 25 mm	180cm	240cm
ALTEZZA TENDA	Minimo	h1 20cm h2 7cm	10cm
	Max. tessuti 20 mm	250cm	200cm
	Max. tessuti 25 mm ⁽³⁾	300cm	200cm
SUPERFICIE MASSIMA	Gruppo A	5m ²	4,8m ²
	Gruppo B	5m ²	4,8m ²
	Gruppo C	5m ²	4,8m ²
	Gruppo D	4m ²	4,8m ²
	Gruppo E	3m ²	3,5m ²
ANGOLO	Minimo	1°	1°
	Massimo	30°	60°
OPZIONI, SUPPORTI E COMPONENTI		F1, F2, F3, R1, M1	F1, F2, F3, R1

① È consigliabile che il profilo intermedio si trovi all'altezza dell'utente, azionare dolcemente per un corretto funzionamento.

② Tessuti Ecovision, Sheer Lines, Solar Elegant Wetex e View Ignis, larghezza massima di 200 cm.

③ Tessuti Cellular BO, Cellular Wash BO, Eterea Cell, Plain Cell e Wash Cell, altezza massima di 260cm.

TESSUTI GRUPPO A: Bouquet, Camouflage, Change, Coffee, Frankfurt, Future Ignis, Light, New York, Points, Quattrocento, Rose End, Sealed Ignis, Sealed Metal Ignis, Sheer Lines, Toronto.

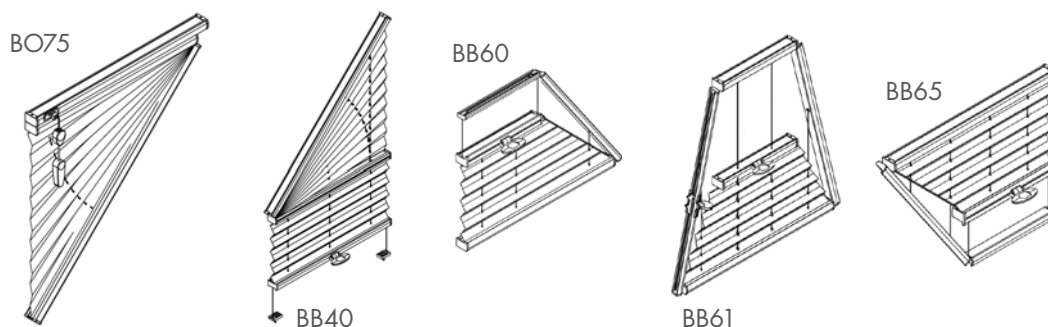
TESSUTI GRUPPO B: Blocks, Denim, Duette Bag, Duette Barcode, Earth, Ecovision, Etamine, Honey, Milan, Must, Neptune, Plain Cell, Skyline, Skyline Metal, Solar Elegant Wetex, Tone, View Ignis.

TESSUTI GRUPPO C: Cellular BO, Cellular Wash BO, Duette BO, Wash Cell.

TESSUTI GRUPPO D: Duette BO Ignis.

TESSUTI GRUPPO E: Eterea Cell.

MODELLI B - IRREGOLARI

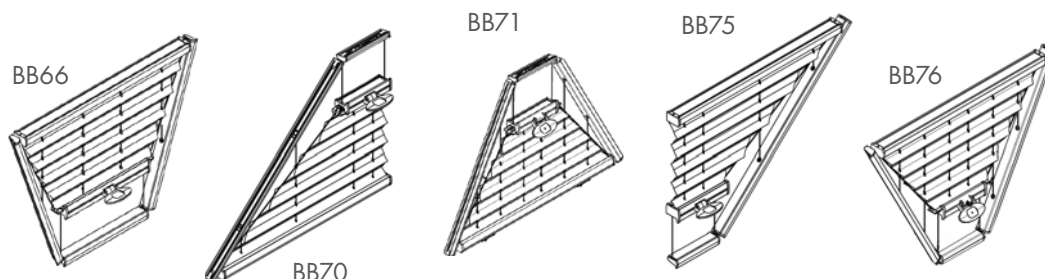


		B075	BB 40 (angolo fisso) Parte superiore inclinata		BB 60 Laterale inclinato	BB 61 Trapezio	BB 65 Laterale inclinato
RACCOLTA		INFERIORE	SUPERIORE		INFERIORE	INFERIORE	SUPERIORE
AZIONAMENTO		CORDA	NAPPINA ⁽¹⁾		NAPPINA ⁽¹⁾	NAPPINA ⁽¹⁾	NAPPINA ⁽¹⁾
LARGHEZZA TENDA	Minimo superiore	0cm	0cm	0cm	12cm	12cm	15cm
	Minima inferiore	40cm	30cm	30cm	15cm	15cm	12cm
	Max. tessuti 20 mm	230cm ⁽²⁾	150cm	120cm	150cm	150cm	150cm
	Max. tessuti 25 mm	230cm	150cm	120cm	150cm	150cm	150cm
ALTEZZA TENDA	Minimo	10cm	30cm	30cm	10cm	10cm	10cm
	Max. tessuti 20 mm	260cm	150cm	220cm	220cm	220cm	220cm
	Max. tessuti 25 mm	260cm	150cm	220cm	220cm	220cm	220cm
SUPERFICIE MASSIMA		5m ²	2,2m ²	2,6m ²	3,3m ²	3,3m ²	3,3m ²
ANGOLO	Minimo	10°	--	--	10°	10°	10°
	Massimo	60°	--	--	89°	89°	89°
LUNGHEZZA MAX. DELLA MISURA 'A' (vedi pagina 37)		--	--	--	88cm	69cm	88cm
OPZIONI, SUPPORTI E COMPONENTI		F1, F2, F3, R1, R2	F1, F2, F3, R1, T1		F1, F2, F3, R1	F1, F2, F3, R1	F1, F2, F3, R1

① (1) Bastone telescopico disponibile opzionalmente per modelli con nappina.

(2) Tessuti Ecovision, Sheer Lines, Solar Elegant Wetex e View Ignis, larghezza massima di 200 cm.

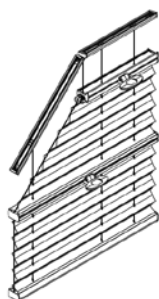
MODELLI B - IRREGOLARI



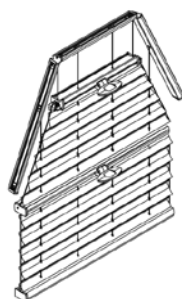
		BB 66 Trapezio	BB 70 Triangolo con angolo retto	BB 71 Triangolo senza angoli retti	BB 75 Triangolo con angolo retto	BB 76 Triangolo senza angoli retti
RACCOLTA		SUPERIORE	INFERIORE	INFERIORE	SUPERIORE	SUPERIORE
AZIONAMENTO ⁽¹⁾		NAPPINA	NAPPINA	NAPPINA	NAPPINA	NAPPINA
LARGHEZZA TENDA	Minimo superiore	15cm	0cm	0cm	15cm	15cm
	Minima inferiore	12cm	15cm	15cm	0cm	0cm
	Max. tessuti 20 mm	150cm	100cm	150cm	100cm	150cm
	Max. tessuti 25 mm	150cm	100cm	150cm	100cm	150cm
ALTEZZA TENDA	Minimo	10cm	10cm	10cm	10cm	10cm
	Max. tessuti 20 mm	220cm	220cm	220cm	220cm	220cm
	Max. tessuti 25 mm	220cm	220cm	220cm	220cm	220cm
SUPERFICIE MASSIMA		3,3m ²	2,2m ²	3,3m ²	2,2m ²	3,3m ²
ANGOLO	Minimo	10°	10°	10°	10°	10°
	Massimo	89°	89°	89°	89°	89°
LUNGHEZZA MAX. DELLA MISURA 'A' (vedi pagina 37)		69cm	100cm	75cm	100cm	75cm
OPZIONI, SUPPORTI E COMPONENTI		F1, F2, F3, R1	F1, R1	F1, R1	F1, R1	F1, R1

ⓘ (1) Bastone telescopico disponibile opzionalmente per modelli con nappina.

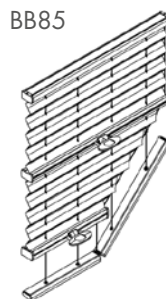
MODELLI B - IRREGOLARI



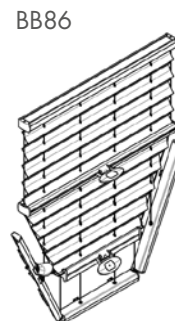
BB80



BB81



BB85



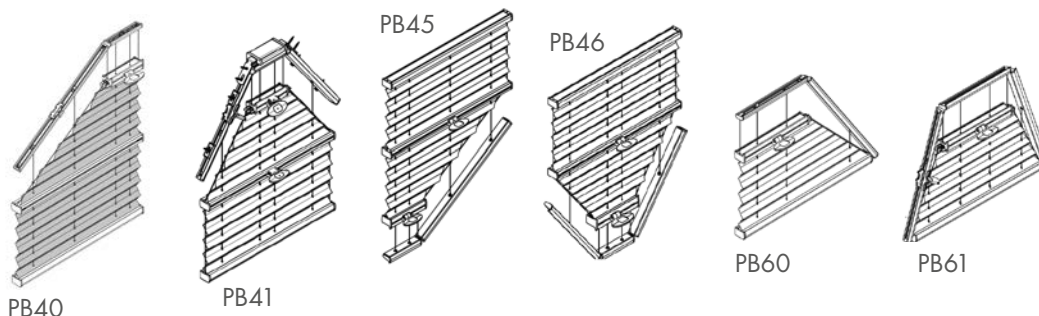
BB86



		BB 80 Forma superiore irregolare	BB 81 Forma esagonale	BB 85 Forma inferiore irregolare	BB 86 Forma esagonale
RACCOLTA		INFERIORE	INFERIORE	SUPERIORE	SUPERIORE
AZIONAMENTO ⁽¹⁾		NAPPINA	NAPPINA	NAPPINA	NAPPINA
LARGHEZZA TENDA	Minimo superiore	12cm	12cm	35cm	50cm
	Minima inferiore	35cm	50cm	12cm	12cm
	Max. tessuti 20 mm	150cm	150cm	150cm	150cm
	Max. tessuti 25 mm	150cm	150cm	150cm	150cm
ALTEZZA TENDA	Minimo	30cm	30cm	30cm	30cm
	Max. tessuti 20 mm	220cm	220cm	220cm	220cm
	Max. tessuti 25 mm	220cm	220cm	220cm	220cm
SUPERFICIE MASSIMA		3,3m ²	3,3m ²	3,3m ²	3,3m ²
LUNGHEZZA MAX. DELLA MISURA 'A'		138cm	138cm	138cm	138cm
OPZIONI, SUPPORTI E COMPONENTI		F1, F2, F3, R1	F1, F2, F3, R1	F1, F2, F3, R1	F1, F2, F3, R1

⁽¹⁾ Bastone telescopico disponibile opzionalmente per modelli con nappina.

MODELLI P - IRREGOLARI



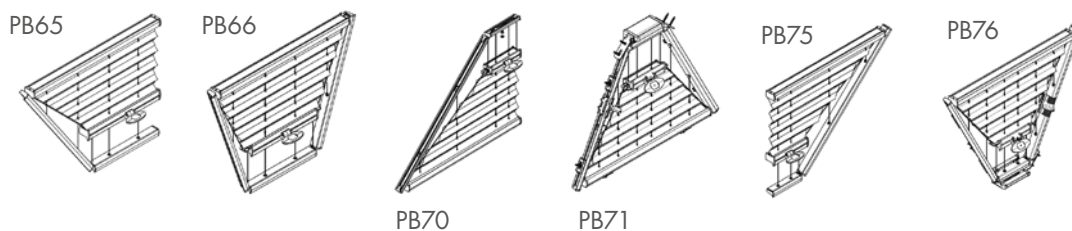
ⓘ La parte che appare ombreggiata nei disegni qui sopra NON verrà coperta dalla tenda.

		PB 40 Profilo superiore con inclinazione	PB 41 Profili superiore a punta	PB 45 Profilo inferiore con inclinazione	PB 46 Profili inferiori a punta	PB 60 Forma irregolare laterale	PB 61 Forma trapezoidale
RACCOLTA		INFERIORE	INFERIORE	SUPERIORE	SUPERIORE	INFERIORE	INFERIORE
AZIONAMENTO ⁽¹⁾		NAPPINA	NAPPINA	NAPPINA	NAPPINA	NAPPINA	NAPPINA
LARGHEZZA TENDA	Minimo superiore	0cm	0cm	15cm	15cm	12cm	12cm
	Minima inferiore	15cm	15cm	0cm	0cm	15cm	15cm
	Max. tessuti 20 mm	100cm	150cm	100cm	150cm	150cm	150cm
	Max. tessuti 25 mm	100cm	150cm	100cm	150cm	150cm	150cm
ALTEZZA TENDA	Minimo	10cm	10cm	10cm	10cm	10cm	10cm
	Max. tessuti 20 mm	260cm	260cm	260cm	260cm	260cm	260cm
	Max. tessuti 25 mm	260cm	260cm	260cm	260cm	260cm	260cm
SUPERFICIE MASSIMA		2,6m ²	3,9m ²	2,6m ²	3,9m ²	3,9m ²	3,9m ²
ANGOLO	Minimo	10°	10°	10°	10°	10°	10°
	Massimo	60°	60°	60°	60°	89°	89°
LUNGHEZZA MAX. DELLA MISURA 'A'		100cm	75cm	100cm	75cm	88cm	69cm
OPZIONI, SUPPORTI E COMPONENTI		F1, R1, R2, M1	F1, R1, R2, M1	F1, R1, R2, M1	F1, R1, R2, M1	R1, M1, F3 ⁽²⁾	R1, M1, F3 ⁽²⁾

ⓘ (1) Bastone telescopico disponibile opzionalmente per modelli con nappina.

(2) Altezza massima di 260 cm.

MODELLI P - IRREGOLARI

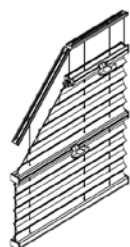


		PB 65 Forma irregolare laterale	PB 66 Forma trapezoidale	PB 70 Triangolo con angolo retto	PB 71 Triangolo senza angoli retti	PB 75 Triangolo con angolo retto	PB 76 Triangolo senza angoli retti
RACCOLTA		SUPERIORE	SUPERIORE	INFERIORE	INFERIORE	SUPERIORE	SUPERIORE
AZIONAMENTO ⁽¹⁾		NAPPINA	NAPPINA	NAPPINA	NAPPINA	NAPPINA	NAPPINA
LARGHEZZA TENDA	Minimo superiore	15cm	15cm	0cm	0cm	15cm	15cm
	Minima inferiore	12cm	12cm	15cm	15cm	0cm	0cm
	Max. tessuti 20 mm	150cm	150cm	100cm	150cm	100cm	150cm
	Max. tessuti 25 mm	150cm	150cm	100cm	150cm	100cm	150cm
ALTEZZA TENDA	Minimo	10cm	10cm	10cm	10cm	10cm	10cm
	Max. tessuti 20 mm	260cm	260cm	260cm	260cm	260cm	260cm
	Max. tessuti 25 mm	260cm	260cm	260cm	260cm	260cm	260cm
SUPERFICIE MASSIMA		3,9m ²	3,9m ²	2,6m ²	3,9m ²	2,6m ²	3,9m ²
ANGOLO	Minimo	10°	10°	10°	10°	10°	10°
	Massimo	89°	89°	89°	89°	89°	89°
LUNGHEZZA MAX. DELLA MISURA 'A'		88cm	69cm	100cm	75cm	100cm	75cm
OPZIONI, SUPPORTI E COMPONENTI		R1, M1, F3 ⁽²⁾	R1, M1, F3 ⁽²⁾	F1, R1, M1	F1, R1, M1	F1, R1, M1	F1, R1, M1

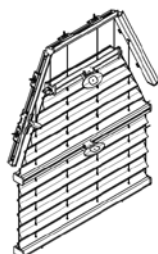
ⓘ (1) Bastone telescopico disponibile opzionalmente per modelli con nappina.

(2) Altezza massima di 260cm.

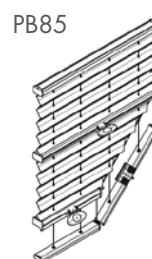
MODELLI P - IRREGOLARI



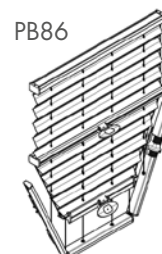
PB80



PB81



PB85



PB86

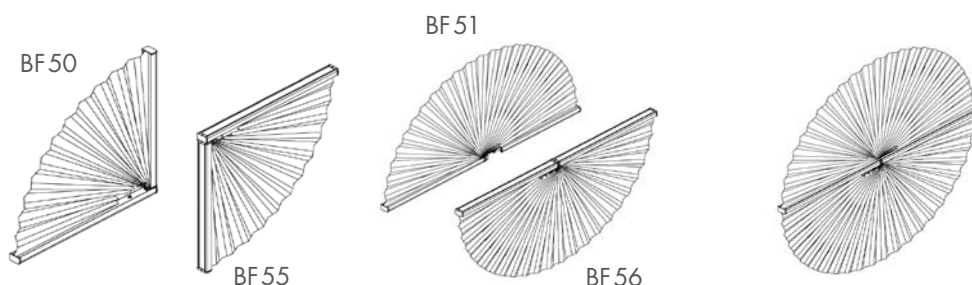





		PB 80 Forma superiore irregolare	PB 81 Forma esagonale	PB 85 Forma inferiore irregolare	PB 86 Forma esagonale
RACCOLTA		INFERIORE	INFERIORE	SUPERIORE	SUPERIORE
AZIONAMENTO (1)		NAPPINA	NAPPINA	NAPPINA	NAPPINA
LARGHEZZA TENDA	Minimo superiore	12cm	12cm	40cm	40cm
	Minima inferiore	40cm	40cm	12cm	12cm
	Max. tessuti 20 mm	100cm	120cm	100cm	120cm
	Max. tessuti 25 mm	100cm	120cm	100cm	120cm
ALTEZZA TENDA	Minimo	30cm	30cm	30cm	30cm
	Max. tessuti 20 mm	260cm	260cm	260cm	260cm
	Max. tessuti 25 mm	260cm	260cm	260cm	260cm
SUPERFICIE MASSIMA		2,6m ²	3,1m ²	2,6m ²	3,1m ²
ANGOLO	Minimo	-	-	-	-
	Massimo	-	-	-	-
LUNGHEZZA MAX. DELLA MISURA 'A'		88cm	69cm	88cm	69cm
OPZIONI, SUPPORTI E COMPONENTI		F1, R1, M1, F3(2)	F1, R1, M1, F3(2)	F1, R1, M1, F3(2)	F1, R1, M1, F3(2)

(1) Bastone telescopico disponibile opzionalmente per modelli con nappina.

(2) Altezza massima di 260cm.

MODELLI B - FISSI E IRREGOLARI



				
		BF 50 BF 55	BF 51 BF 56	BF 52
LARGHEZZA TENDA	Minimo	15cm	15cm	15cm
	Max. tessuti 20 mm	60cm	120cm	120cm
	Max. tessuti 25 mm	60cm	120cm	120cm
ALTEZZA TENDA	Minimo	10cm	10cm	10cm
	Max. tessuti 20 mm	60cm	60cm	120cm
	Max. tessuti 25 mm	60cm	60cm	120cm
SUPERFICIE MASSIMA		0,36m ²	0,72m ²	1,44m ²
OPZIONI, SUPPORTI E COMPONENTI		F1, R1, R2	F1, R1, R2	F1, R1, R2

 Per il confezionamento di questa tenda è fondamentale inviare un modello a grandezza naturale (consigliamo di usare un rullo di carta da pacchi).

MOTORE



SOMFY LV25



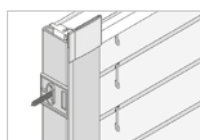
BANDALUX TIGER

MOTORE		AUTOMATISMI				
		COMANDO MONOCANALE	COMANDO MULTICANALE	RICEVITORI RTS	TRASFORMATORI	
CAVO 24 V	SOMFY (modelli: AE/BE)	LV25	INVERTER 5 Posizioni rif. 02464010	--	--	TRASFORMATORE INTERNO CASSONETTO IMAGINE rif. 03507600
	BANDALUX (modelli: PE)	TIGER	INVERTER 5 Posizioni rif. 02464010	--	--	TRASFORMATORE INTERNO CASSONETTO IMAGINE rif. 03507600
RADIO 24V	SOMFY (modelli: AE/BE)	LV25	EMITTENTE TELIS 1 PURE rif. 06700970	EMITTENTE TELIS 4 PURE rif. 06700881	RICEVITORE RTS 24V INTEGRATO ⁽¹⁾ rif. 02463611	TRASFORMATORE INTERNO CASSONETTO IMAGINE rif. 03507600
	BANDALUX (modelli: PE)	TIGER	EMITTENTE TELIS 1 PURE rif. 06700970	EMITTENTE TELIS 4 PURE rif. 06700881	RICEVITORE RTS 24V ESTERNO rif. 02463601	
					RICEVITORE RTS 24V INTEGRATO ⁽²⁾ rif. 02463611	TRASFORMATORE INTERNO CASSONETTO IMAGINE rif. 03507600
					RICEVITORE RTS 24V ESTERNO rif. 02463601	

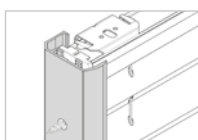
(1) Nei Modelli AE e BE, ricevitore integrato solo per tende con un'altezza inferiore a 250 cm e larghezza superiore a 105 cm, oppure per tende con un'altezza tra 250 cm e 300 cm con uno scartamento superiore a 117 cm.

(2) Nel Modello PE, ricevitore costituito solo da tenda con larghezza superiore a 47 cm.

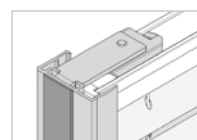
ALTRE OPZIONI (solo modelli regolari)



GUIDA LATERALE "L"
90° E 96° (S1)



GUIDA LATERALE "U"
90° (S3)



GUIDA LATERALE "U"
90° ADESIVA (A1)



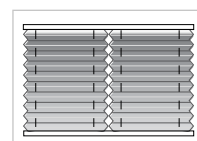
BASTONE
TELESCOPICO
COMPLETO
(SOLO PER NAPPINA)

i Bastone telescopico di un meccanismo di unione con la nappina (azionabile girandola leggermente su se stessa).



EQUIPLEAT

i Disponibile solo per modelli a caduta libera verticale senza forme irregolari né nappina.



CADUTA DOPPIA,
UN AZIONAMENTO
Fondale e profilo superiore
(SOLO PER MODELLI A REGOLARI)


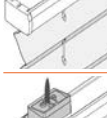
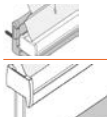


SAFEKIDS

COLORI

Bianco Nero Marrone Grigio Avorio

SUOPRTI E COMPONENTI

		Modelli A	Modelli B	Modelli D	Modelli P
		Caduta verticale	Caduta verticale con binario a corda. Inclinazione massima 15°	Modelli per finestre sottotetto. Inclinazione massima 60°	Guida cavo per lucernari e finestre orizzontali
	B1 Spostamento freno angoli	✓	✓	✗	✗
	C1(2) Supporto finestra senza viti	✓	✓	✗	✗
	F1(1) Supporto parete separazione 5 mm	✓	✓	✓	✓
	F2(2) Fissaggio a squadra a parete 70 mm	✓	✓	✗	✗
	F3(2) Fissaggio a squadra a parete 40 mm	✓	✓	✗	✗
	R1(1) Supporto soffitto Include cuneo 11° compensazione	✓	✓	✓	✓
	R2(2) Separatore 1,5 mm compensazione	✓	✓	✓	✓
	R3(2) Separatore 8 mm ventilazione	✓	✓	✓	✓
	M1 Profilo superiore installazione guidato	✓	✓	✗	✓
	M2 Profilo superiore/inferiore installazione guidato	✗	✓	✗	✓
	T1 Profilo fisso guida tensione (modelli B e D)	✗	✓	✓	✗

① (1) Bandalux fornisce per difetto supporti per installazione a parete (F1) o soffitto (R1).

(2) Bandalux fornirà tutti i supporti o fissaggi a squadra che sono necessari, a seconda del modello e della misura di tenda richiesto.

ALTEZZE DI INGOMBRO

MODELLI AO E BO (CORDA), BB, DB E PB (NAPPINA)

Altezza tenda H	SERIE 10		
	TESSUTI GRUPPO 1	TESSUTI GRUPPO 2	TESSUTI GRUPPO 3
50cm	5,4cm	5,7cm	6,1cm
100cm	6,2cm	6,9cm	7,7cm
150cm	7,1cm	8,1cm	9,4cm
200cm	7,9cm	9,3cm	11,0cm
250cm	8,8cm	10,5cm	12,6cm
300cm	9,6cm	11,7cm	14,2cm
350cm	10,5cm	12,9cm	15,8cm

Altezza tenda H	SERIE 20 e SERIE 30		
	TESSUTI GRUPPO 1	TESSUTI GRUPPO 2	TESSUTI GRUPPO 3
50cm	6,2cm	6,5cm	6,9cm
100cm	7,0cm	7,7cm	8,5cm
150cm	7,9cm	8,9cm	10,2cm
200cm	8,7cm	10,1cm	11,8cm
250cm	9,6cm	11,3cm	13,4cm
300cm	10,4cm	12,5cm	15,0cm
350cm	11,3cm	13,7cm	16,6cm

MODELLI AE, AK E BK (CATENA), BE E PE (MOTORE)

Altezza tenda H	SERIE 10		
	TESSUTI GRUPPO 1	TESSUTI GRUPPO 2	TESSUTI GRUPPO 3
50cm	7,4cm	7,7cm	8,1cm
100cm	8,2cm	8,9cm	9,7cm
150cm	9,1cm	10,1cm	11,4cm
200cm	9,9cm	11,3cm	13,0cm
250cm	10,8cm	12,5cm	14,6cm
300cm	11,6cm	13,7cm	16,2cm
350cm	12,5cm	14,9cm	17,8cm
400cm	13,3cm	16,1cm	19,4cm
450cm	14,2cm	17,3cm	21,1cm

TESSUTI GRUPPO 1:

BOUQUET, CAMUFLAGE, DUETTE BAG, DUETTE BARCODE, DUETTE BO, DUETTE BO IGNIS, FRANKFURT, LIGHT, NEW YORK, PLAIN CELL, POINTS, ROSE END, SEALED IGNIS, SEALED METAL IGNIS, SHEER LINES, TORONTO

TESSUTI GRUPPO 2:

CHANGE, ETAMINE, ETEREA CELL, FUTURE IGNIS, QUATTROCENTO, SOLAR ELEGANT WETEX, WASH CELL

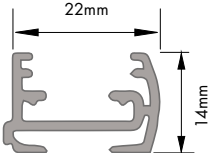
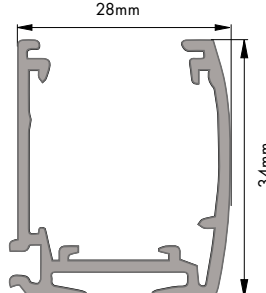
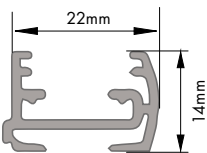
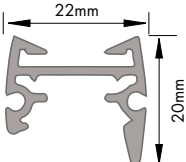
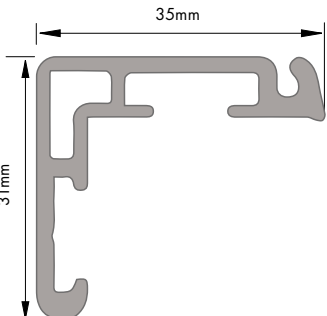
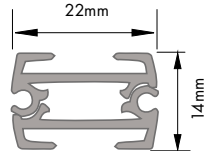
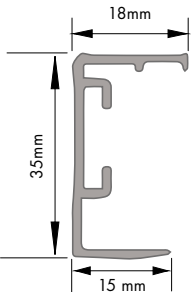
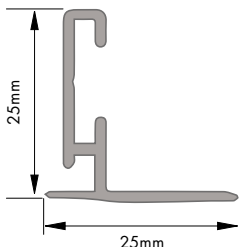
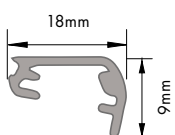
TESSUTI GRUPPO 3:

BLOCKS, CELLULAR BO, CELLULAR WASH BO, COFFEE, DENIM, EARTH, ECOVISION, HONEY, MILAN, MUST, NEPTUNE, SKYLINE, SKYLINE METAL, TONE, VIEW IGNIS

DATI MOTORI DISPONIBILI

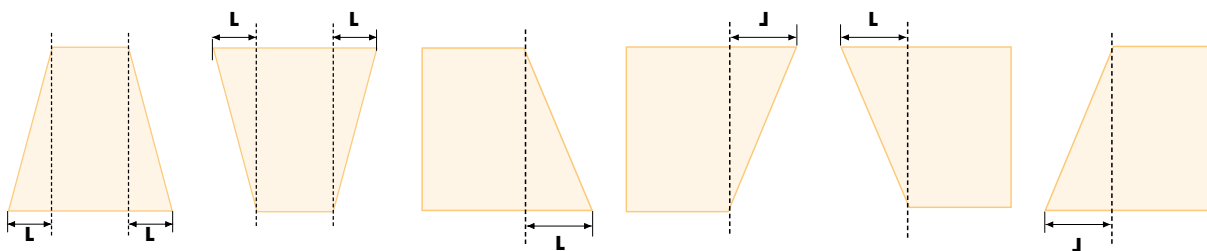
TIPO	MODELLO	ø mm	Nm.	g/min	potenza (W)
SOMFY® CAVO/RADIO 24V	LV 25 0,6/35 LATERALE	24	0,6	35	14
BANDALUX CAVO/RADIO 24V	TIGER M255 21-830 24V	24,6	0,8	30	12

VISTA IN SEZIONE E QUOTE DI TESTE, FONDALI E OPZIONI

<p>CASSONETTO AZIONAMENTO A CORDA E NAPPINA</p> 	<p>CASSONETTO AZIONAMENTO A CATENA E MOTORE</p> 	<p>FONDALE CADUTA LIBERA</p> 
<p>FONDALE DI CHIUSURA (GUIDATE)</p> 	<p>PROFILO INSTALLAZIONE AGGIUNTIVO OPTIONAL M1 E M2</p> 	<p>PROFILO INTERMEDIO (UNIONE TESSUTI)</p> 
<p>GUIDA LATERALE "U" OPTIONAL A1 E S3</p> 	<p>GUIDA LATERALE "L" 90° Y 96° - OPTIONAL S1</p> 	<p>PROFILO FISSO DI GUIDA OPTIONAL T1</p> 

LUNGHEZZA MASSIMA DELLA MISURA 'A' IN MODELLI IRREGOLARI

Vedi modelli di tenda plissé irregolare nelle pagine 15 - 22.



VENET/PLEAT

 MISURA MASSIMA DELLA TENDA (cm)

Listino	Collezione	Tipo	Larghezza di piega	Limite larghezza max. di confezione ⁽¹⁾	
T1	DENIM	Decorativo	20 mm	235	
	ETAMINE	Decorativo	20 mm	235	
	PLAIN CELL	Decorativo	25 mm	295	
	WASH CELL	Decorativo	25 mm	295	
T2	COFFEE	Deco traslucido	20 mm	240	
	ECOVISION	Ignifugo	20 mm	200	
	POINTS	Decorativo	20 mm	235	
	SKYLINE	Ignifugo	20 mm	235	
	SOLAR ELEGANT WETEX	Antimuffa	20 mm	200	
	STONE	Ignifugo	20 mm	235	
	CAMOUFLAGE	Deco traslucido	20 mm	240	
T3	CELLULAR BO	Tra due vetri-air cella	25 mm	295	
	CELLULAR WASH BO	Oscurante	25 mm	295	
	CHANGE	Decorativo	20 mm	240	
	EARTH	Decorativo	20 mm	235	
	ETEREA CELL	Deco traslucido	25 mm	295	
	FRANKFURT	Ignifugo	20 mm	230	
	HONEY	Deco traslucido	20 mm	240	
	LIGHT	Decorativo	20 mm	235	
	MILAN	Ignifugo metallizzato	20 mm	235	
	MUST	Ignifugo	20 mm	235	
	NEPTUNE	Decorativo	20 mm	235	
	NEW YORK	Ignifugo	20 mm	230	
	SKYLINE METAL	Ignifugo metallizzato	20 mm	235	
	TORONTO	Ignifugo	20 mm	230	
	T4	BLOCKS	Decorativo	20 mm	235
		BOUQUET	Decorativo	20 mm	235
DUETTE BAG		Decorativo	25 mm	450	
DUETTE BARCODE		Decorativo	25 mm	450	
DUETTE BO		Oscurante	25 mm	450	
FUTURE IGNIS		Ignifugo	20 mm	300	
QUATTROCENTO		Decorativo	20 mm	240	
ROSE END		Decorativo	20 mm	237	
SEALED IGNIS		Ignifugo	20 mm	230	
SEALED METAL IGNIS		Ignifugo / metallo	20 mm	232	
SHEER LINES		Decorativo	20 mm	200	
VIEW IGNIS		Ignifugo	20 mm	200	
T5	DUETTE BO IGNIS	Oscurante ignifugo	25 mm	440	

COLORE PROFILO E COMPONENTI

Nel caso in cui non fosse indicato un colore differente sull'ordine o in eBa, sarà scelto per difetto il colore bianco. Il colore di corde, pomelli, scalette e catene verrà fornito abbinato al tessuto scelto in base al criterio stilistico di Bandalux.

- Bianco (RAL 9016)
 Grigio (RAL 9006)
 Grigio metallo (DB 703)
 Marrone (RAL 8019)

contract.bandalux.com

bandalux.com