



Plissé

Le store le plus polyvalent grâce à un faible encombrement et à de nombreuses possibilités d'installation (arcs, triangles, découpes ou plans inclinés).

	MODÈLES RÉGULIERS				MODÈLES IRRÉGULIERS		
	"A"	"B"	"P"	"D"	"A"	"B"	"P"
	Pour fenêtres régulières. (Modèles à tombée verticale)	Pour fenêtres régulières. Inclinaison max. 15°. (Modèles à tombée verticale avec guidage latéral sur cordelette)	Conçu pour les lucarnes et fenêtres horizontales. Inclinaison max. 90°. (Modèles à tombée verticale avec guidage latéral sur cordelette et câbles de fixation au centre)	Conçu pour les fenêtres sous-toitures. Inclinaison max. 60°. (Modèles à tombée verticale avec guidage latéral sur cordelette)	Pour fenêtres irrégulières. (Modèles à tombée verticale)	Pour fenêtres irrégulières. Inclinaison max. 15°. (Modèles à tombée verticale avec guidage latéral sur cordelette)	Conçu pour les lucarnes et fenêtres horizontales. Inclinaison max. 90°. (Modèles à tombée verticale avec guidage latéral par câble et câbles de fixation au centre)
Manceuvre à cordon TYPE « O »	AO10, AO13, AO30, AO31, AO20	BO10, BO16, BO20, BO30, BO31, BO35, BO36	-	-	AO40, AO70	BO75	-
Manceuvre à chaînette TYPE « K »	AK10	BK10, BK16	-	-	-	-	-
Manceuvre à languette TYPE « B »	-	BB10, BB15, BB20, BB24, BB30, BB31, BB35, BB36	PB10, PB15, PB20, PB30, PB31, PB35, PB36	DB10, DB15, DB20, DB30, DB31, DB35, DB36	-	BB40, BB60, BB61, BB65, BB66, BB70, BB71, BB75, BB76, BB80, BB81, BB85, BB86	PB40, PB41, PB45, PB46, PB60, PB61, PB65, PB66, PB70, PB71, PB75, PB76, PB80, PB81, PB85, PB86
Manceuvre à moteur TYPE « E »	AE10	BE10, BE16	PE10, PE11, PE15, PE16	-	-	-	-
Fixe (sans manceuvre) TYPE « F »	-	-	-	-	-	BF50, BF55, BF51, BF56, BF52	-

Plissés



Polyvalence

Sa capacité d'adaptation et son faible encombrement en font un store particulièrement pratique. C'est la solution idéale pour les fenêtres à forme spéciale, car il offre de nombreuses possibilités de pose.

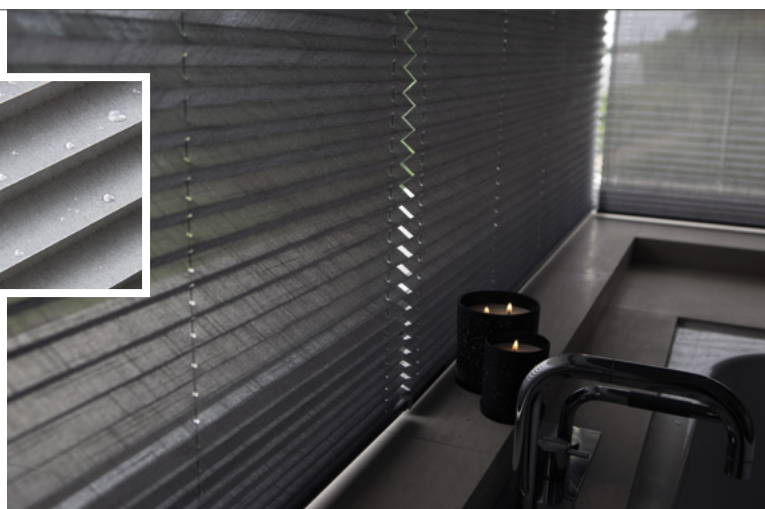
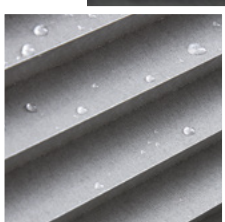
Solar Elegant Wetex®

Tissu plissé avec revêtement **résistant à l'humidité**.

Idéal pour les pièces humides (serres, salles de bains...)

Évite la formation de moisissures dues à la condensation.

Tissu écologique sans formaldéhyde ni halogènes.



Cell

Le modèle Cell est un tissu plissé à alvéole type nid d'abeilles qui garantit la plus grande opacité et des performances thermiques élevées.





Nuit / jour

Association de deux tissus en un seul store, pour moduler l'entrée de la lumière à tout moment de la journée.

Options de manœuvre

Disponible avec manœuvre à cordon, chaînette, languette et moteur.



Quand le store plissé est installé à une hauteur difficilement accessible, il peut être manœuvré à l'aide d'une tige télescopique (uniquement avec languette).



Sécurité enfants

Afin d'assurer une plus grande protection de vos enfants à la maison, Bandalux fournit un système de sécurité enfants, qui permet de maintenir la chaînette hors de la portée des enfants.

Child Safety chaînette/cordon

Dispositif de sécurité standard du marché, fourni par défaut avec le store.



SafeKids, une nouvelle option brevetée par Bandalux

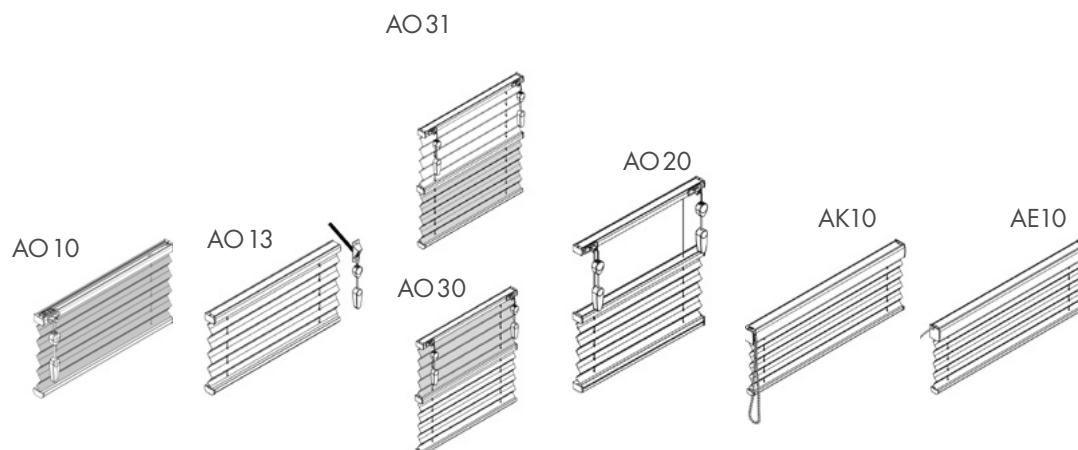
Il est très efficace, car il ne peut être ni démonté ni manipulé. Il garantit que la chaînette ne s'écarte pas du mur afin d'éviter le risque d'étranglement.



Système "Equipleat"

Garantit un pli parfait et durable.

MODÈLES A - RÉGULIERS



		AO 10	AO 13 Intégré au vitrage	AO 30 AO 31 Jour et nuit	AO 20	AK 10	AE 10
REPLI		SUPÉRIEUR	SUPÉRIEUR	SUPÉRIEUR	VARIABLE	SUPÉRIEUR	SUPÉRIEUR
MANŒUVRE		CORDON	CORDON	CORDON	CORDON	CHAÎNETTE	MOTEUR
LARGEUR STORE	Minimum	400 mm	400 mm	400 mm	400 mm	400 mm	400 mm
	Maximum toiles 20 mm ⁽¹⁾	2300 mm	2300 mm	2300 mm	2300 mm	2300 mm	2300 mm
	Maximum toiles 25 mm ⁽⁴⁾	3600 mm	2400 mm	3000 mm	3600 mm	3600 mm	4400 mm
HAUTEUR STORE	Minimum	100 mm	100 mm	100 mm	100 mm	600 mm	100 mm
	Maximum toiles 20 mm	2600 mm	2600 mm	2600 mm	2600 mm	2600 mm	2600 mm
	Maximum toiles 25 mm ⁽⁴⁾	3000 mm	3000 mm	3000 mm	3000 mm	3000 mm	3000 mm
SURFACE MAXIMALE	Groupe A	6 m ²	6 m ²	5 m ²	5 m ²	8 m ²	9 m ²
	Groupe B	5 m ²	5 m ²	4 m ²	4 m ²	6 m ²	8 m ²
	Groupe C	5 m ²	5 m ²	4 m ²	4 m ²	6 m ²	7 m ²
	Groupe D	4 m ²	4 m ²	3 m ²	3 m ²	5 m ²	6 m ²
	Groupe E	3 m ²	3 m ²	3 m ²	3 m ²	4 m ²	5 m ²
OPTIONS, SUPPORTS ET ÉLÉMENTS (détails p. 19 et 20)		F1, F2, F3, R1, R2, R3, S1, S3, A1 ⁽²⁾ , B1, M1	F1	F1, F2, F3, R1, R2, R3, S1, S3, A1 ⁽²⁾ , B1, M1	F1, F2, F3, R1, R2, R3, S1, S3, A1 ⁽²⁾ , B1, M1	F1, F2, F3, R1, R2, R3, M1	F1, F2, F3, R1, R2, R3, S1, S3, A1 ⁽³⁾ , M1

① (1) Tissus Ecovision, Sheer Lines, Solar Elegant Wetex et View Ignis, largeur maximale de 2000 mm. (2) Largeur maximale 1280 mm. (3) Largeur maximale 1800 mm.

(4) Tissus Cellular BO, Cellular Wash BO, Eterea Cell, Plain Cell et Wash Cell, largeur maximale de 2950 mm et hauteur maximale de 2600 mm.

TISSUS GROUPE A : Bouquet, Camouflage, Change, Coffee, Frankfurt, Future Ignis, Light, New York, Points, Quattrocento, Rose End, Sealed Ignis, Sealed Metal Ignis, Sheer Lines, Toronto.

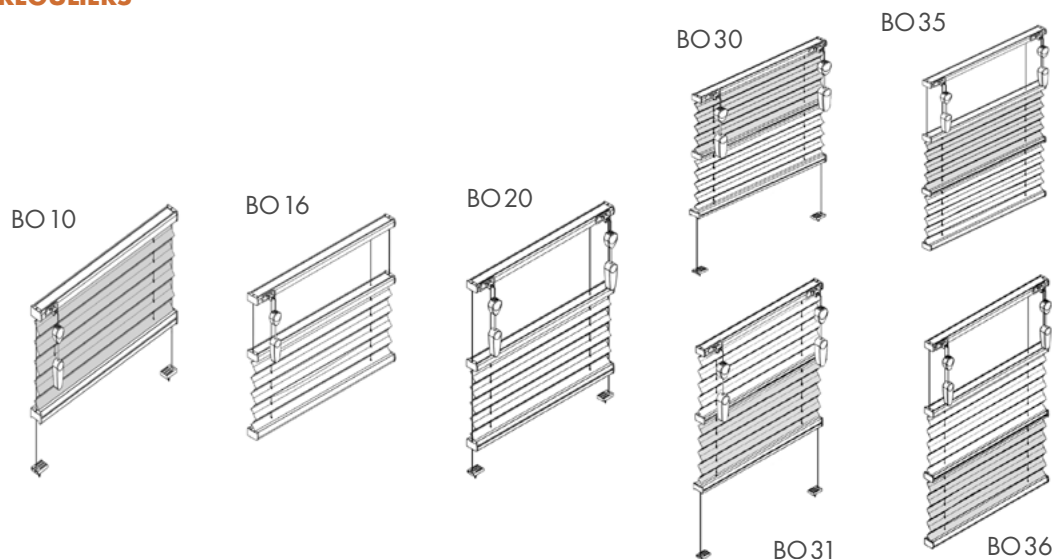
TISSUS GROUPE B : Blocks, Denim, Duette Bag, Duette Barcode, Earth, Ecovision, Etamine, Honey, Milan, Must, Neptune, Plain Cell, Skyline, Skyline Metal, Solar Elegant Wetex, Tone, View Ignis.

TISSUS GROUPE C : Duette BO, Cellular BO, Cellular Wash BO, Wash Cell.

TISSUS GROUPE D : Duette BO Ignis.

TISSUS GROUPE E : Eterea Cell.

MODÈLES B - RÉGULIERS



		BO 10	BO 16	BO 20	BO 30 BO 31 Jour et nuit	BO 35 BO 36 Jour et nuit
REPLI		SUPÉRIEUR	INFÉRIEUR	SUPÉRIEUR ET INFÉRIEUR	SUPÉRIEUR	INFÉRIEUR
MANŒUVRE		CORDON	CORDON	CORDON	CORDON	CORDON
LARGEUR STORE	Minimum	400 mm	400 mm	400 mm	400 mm	400 mm
	Maximum toiles 20 mm ⁽¹⁾	2300 mm	2300 mm	2300 mm	2300 mm	2300 mm
	Maximum toiles 25 mm	2400 mm	2400 mm	2400 mm	2400 mm	2400 mm
HAUTEUR STORE	Minimum	100 mm	100 mm	100 mm	100 mm	100 mm
	Maximum toiles 20 mm	2600 mm	2600 mm	2600 mm	2600 mm	2600 mm
	Maximum toiles 25 mm ⁽³⁾	3000 mm	3000 mm	3000 mm	3000 mm	3000 mm
SURFACE MAXIMALE	Groupe A	6 m ²	6 m ²	6 m ²	5 m ²	5 m ²
	Groupe B	5 m ²	5 m ²	5 m ²	4 m ²	4 m ²
	Groupe C	4 m ²	4 m ²	4 m ²	2 m ²	2 m ²
	Groupe D	3,5 m ²	3,5 m ²	3,5 m ²	2,5 m ²	2,5 m ²
	Groupe E	3 m ²	3 m ²	3 m ²	2 m ²	2 m ²
OPTIONS, SUPPORTS ET ÉLÉMENTS (détails p. 19 et 20)		C1, F1, F2, F3, R1, R2, R3, S1, S3, A1 ⁽²⁾ , B1, M2, T1	C1, F1, F2, F3, R1, R2, R3, S1, S3, A1 ⁽²⁾ , B1, M2	C1, F1, F2, F3, R1, R2, R3, S1, S3, A1 ⁽²⁾ , B1, M2, T1	C1, F1, F2, F3, R1, R2, R3, S1, S3, A1 ⁽²⁾ , B1, M2	C1, F1, F2, F3, R1, R2, R3, S1, S3, A1 ⁽²⁾ , B1, M2

① (1) Tissus Ecovision, Sheer Lines, Solar Elegant Wetex et View Ignis, largeur maximale de 2000 mm. (2) Largeur maximale 1280 mm.

(3) Tissus Cellular BO, Cellular Wash BO, Eterea Cell, Plain Cell et Wash Cell, hauteur maximale de 2600 mm.

TISSUS GROUPE A : Bouquet, Camouflage, Change, Coffee, Frankfurt, Future Ignis, Light, New York, Points, Quattrocento, Rose End, Sealed Ignis, Sealed Metal Ignis, Sheer Lines, Toronto.

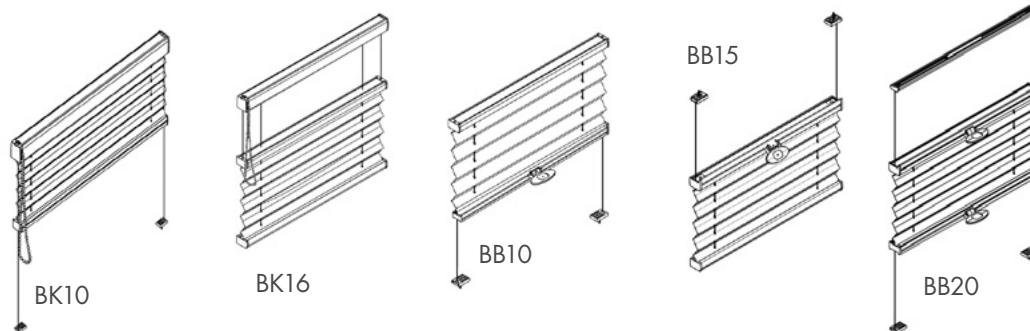
TISSUS GROUPE B : Blocks, Denim, Duette Bag, Duette Barcode, Earth, Ecovision, Etamine, Honey, Milan, Must, Neptune, Plain Cell, Skyline, Skyline Metal, Solar Elegant Wetex, Tone, View Ignis.

TISSUS GROUPE C : Duette BO, Cellular BO, Cellular Wash BO, Wash Cell.

TISSUS GROUPE D : Duette BO Ignis.

TISSUS GROUPE E : Eterea Cell.

MODÈLES B - RÉGULIERS



		BK 10	BK 16	BB 10	BB 15	BB 20 Avec profilé supérieur de tension
REPLI		SUPÉRIEUR	INFÉRIEUR	SUPÉRIEUR	INFÉRIEUR	VARIABLE
MANŒUVRE		CHAÎNETTE	CHAÎNETTE	LANGUETTE	LANGUETTE	LANGUETTE
LARGEUR STORE	Minimum	400 mm	400 mm	150 mm	150 mm	150 mm
	Maximum toiles 20 mm	2300 mm ⁽¹⁾	2300 mm ⁽¹⁾	1500 mm	1500 mm	1500 mm
	Maximum toiles 25 mm ⁽³⁾	3000 mm	2950 mm	1500 mm	1500 mm	1500 mm
HAUTEUR STORE	Minimum	600 mm	600 mm	100 mm	100 mm	100 mm
	Maximum toiles 20 mm	2600 mm	2600 mm	2200 mm	2200 mm	2200 mm
	Maximum toiles 25 mm ⁽³⁾	3000 mm	3000 mm	2200 mm	2200 mm	2200 mm
SURFACE MAXIMALE	Groupe A	8 m ²	8 m ²	3,3 m ²	3,3 m ²	3,3 m ²
	Groupe B	6 m ²	6 m ²	3,3 m ²	3,3 m ²	3,3 m ²
	Groupe C	4 m ²	4 m ²	3,3 m ²	3,3 m ²	3,3 m ²
	Groupe D	3,5 m ²	3,5 m ²	3,3 m ²	3,3 m ²	3,3 m ²
	Groupe E	3 m ²	3 m ²	3,3 m ²	3,3 m ²	3,3 m ²
OPTIONS, SUPPORTS ET ÉLÉMENTS (détails p. 19 et 20)		C1, F1, F2, F3, R1, R2, R3, M2, T1	C1, F1, F2, F3, R1, R2, R3, M2	C1, F1, F2, F3, R1, R2, R3, S1, A1 ⁽²⁾ , T1	C1, F1, F2, F3, R1, R2, R3, S1, S3, A1 ⁽²⁾ , T1	C1, F1, F2, F3, R1, R2, R3, S1, S3, A1 ⁽²⁾ , T1

① (1) Tissus Ecovision, Sheer Lines, Solar Elegant Wetex et View Ignis, largeur maximale de 2000 mm. (2) Largeur maximale 1280 mm.

(3) Tissus Cellular BO, Cellular Wash BO, Eterea Cell, Plain Cell et Wash Cell, largeur maximale de 2950 mm et hauteur maximale de 2600 mm.

TISSUS GROUPE A : Bouquet, Camouflage, Change, Coffee, Frankfurt, Future Ignis, Light, New York, Points, Quattrocento, Rose End, Sealed Ignis, Sealed Metal Ignis, Sheer Lines, Toronto.

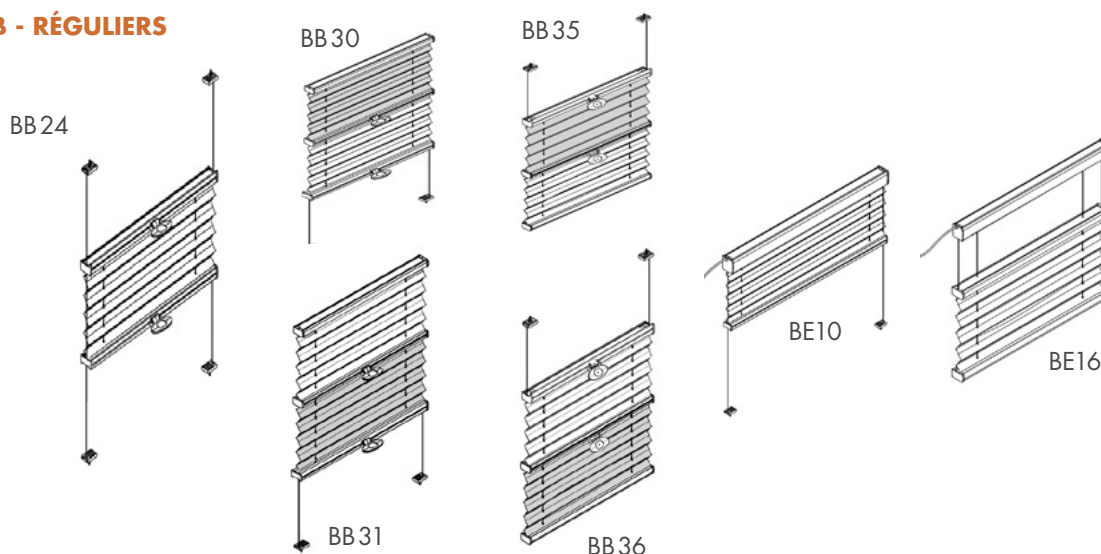
TISSUS GROUPE B : Blocks, Denim, Duette Bag, Duette Barcode, Earth, Ecovision, Etamine, Honey, Milan, Must, Neptune, Plain Cell, Skyline, Skyline Metal, Solar Elegant Wetex, Tone, View Ignis.

TISSUS GROUPE C : Duette BO, Cellular BO, Cellular Wash BO, Wash Cell.

TISSUS GROUPE D : Duette BO Ignis.

TISSUS GROUPE E : Eterea Cell.

MODÈLES B - RÉGULIERS



		BB 24	BB 30 BB 31 Jour et nuit	BB 35 BB 36 Jour et nuit	BE 10	BE 16
REPLI		VARIABLE	SUPÉRIEUR	INFÉRIEUR	SUPÉRIEUR	INFÉRIEUR
MANŒUVRE		LANGUETTE	LANGUETTE	LANGUETTE	MOTEUR	MOTEUR
LARGEUR STORE	Minimum	300 mm	150 mm	150 mm	440 mm	440 mm
	Maximum toiles 20 mm	1280 mm	1500 mm	1500 mm	2300 mm ⁽¹⁾	2300 mm ⁽¹⁾
	Maximum toiles 25 mm ⁽⁴⁾	1280 mm	1500 mm	1500 mm	4400 mm	3600 mm
HAUTEUR STORE	Minimum	100 mm	100 mm	100 mm	100 mm	100 mm
	Maximum toiles 20 mm	2200 mm	2200 mm	2200 mm	2600 mm	2600 mm
	Maximum toiles 25 mm ⁽⁴⁾	2200 mm	2200 mm	2200 mm	3000 mm	3000 mm
SURFACE MAXIMALE	Groupe A	2,8 m ²	3,3 m ²	3,3 m ²	8 m ²	8 m ²
	Groupe B	2,8 m ²	3,3 m ²	3,3 m ²	6 m ²	6 m ²
	Groupe C	2,8 m ²	3,3 m ²	3,3 m ²	4 m ²	4 m ²
	Groupe D	2,8 m ²	3,3 m ²	3,3 m ²	4 m ²	4 m ²
	Groupe E	2,8 m ²	3,3 m ²	3,3 m ²	4 m ²	4 m ²
OPTIONS, SUPPORTS ET ÉLÉMENTS (détails p. 19 et 20)		C1, F1, F2, F3, R1, S1, S3, A1 ⁽²⁾	C1, F1, F2, F3, R1, R2, R3, S1, S3, A1 ⁽²⁾ , T1	C1, F1, F2, F3, R1, R2, R3, S1, S3, A1 ⁽²⁾ , T1	F1, F2, F3, R1, R2, R3, S1, S3, A1 ⁽³⁾ , M1, M2, T1	F1, F2, F3, R1, R2, R3, S1, S3, A1 ⁽³⁾ , M1, M2

① (1) Tissus Ecovision, Sheer Lines, Solar Elegant Wetex et View Ignis, largeur maximale de 2000 mm. (2) Largeur maximale 1280 mm. (3) Largeur maximale 1800 mm.

(4) Tissus Cellular BO, Cellular Wash BO, Eterea Cell, Plain Cell et Wash Cell, largeur maximale de 2950 mm et hauteur maximale de 2600 mm.

TISSUS GROUPE A : Bouquet, Camouflage, Change, Coffee, Frankfurt, Future Ignis, Light, New York, Points, Quattrocento, Rose End, Sealed Ignis, Sealed Metal Ignis, Sheer Lines, Toronto.

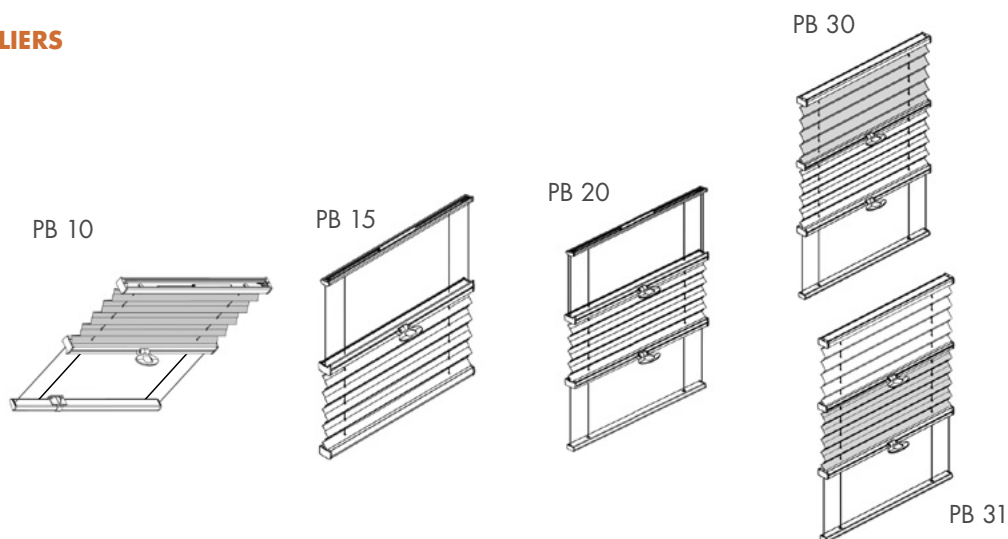
TISSUS GROUPE B : Blocks, Denim, Duette Bag, Duette Barcode, Earth, Ecovision, Etamine, Honey, Milan, Must, Neptune, Plain Cell, Skyline, Skyline Metal, Solar Elegant Wetex, Tone, View Ignis.

TISSUS GROUPE C : Duette BO, Cellular BO, Cellular Wash BO, Wash Cell.

TISSUS GROUPE D : Duette BO Ignis.

TISSUS GROUPE E : Eterea Cell.

MODÈLES P - RÉGULIERS



		PB 10	PB 15	PB 20	PB 30 PB 31 Jour et nuit
REPLI		SUPÉRIEUR	INFÉRIEUR	VARIABLE	SUPÉRIEUR
MANŒUVRE ⁽¹⁾		LANGUETTE	LANGUETTE	LANGUETTE	LANGUETTE
LARGEUR STORE	Minimum	150 mm	150 mm	150 mm	150 mm
	Maximum toiles 20 mm	1500 mm	1500 mm	1500 mm	1500 mm
	Maximum toiles 25 mm	1500 mm	1500 mm	1500 mm	1500 mm
HAUTEUR STORE	Minimum	100 mm	100 mm	100 mm	100 mm
	Maximum toiles 20 mm	4500 mm	4500 mm	4500 mm	4500 mm
	Maximum toiles 25 mm ⁽⁴⁾	4000 mm	4000 mm	4000 mm	4000 mm
SURFACE MAXIMALE	Groupe A	7 m ²	7 m ²	7 m ²	6 m ²
	Groupe B	6 m ²	6 m ²	6 m ²	5 m ²
	Groupe C	5 m ²	5 m ²	5 m ²	4 m ²
	Groupe D	4 m ²	4 m ²	4 m ²	3,5 m ²
	Groupe E	3 m ²	3 m ²	3 m ²	3 m ²
OPTIONS, SUPPORTS ET ÉLÉMENTS <small>(détails p. 19 et 20)</small>		F1, R1, R2, R3, S1 ⁽²⁾ , M1, M2, F3 ⁽³⁾	F1, R1, R2, R3, S1 ⁽²⁾ , M1, M2, F3 ⁽³⁾	F1, R1, R2, R3, S1 ⁽²⁾ , M1, M2, F3 ⁽³⁾	F1, R1, R2, R3, S1 ⁽²⁾ , M1, M2, F3 ⁽³⁾

- Ⓛ (1) Disponible en option une tige télescopique pour modèles à languette. (2) Uniquement applicable avec coulisses latérales inversées. (3) Hauteur maximale de 2600 mm.
 (4) Tissus Cellular BO, Cellular Wash BO, Etere Cell, Plain Cell et Wash Cell, hauteur maximale de 2600 mm.

TISSUS GROUPE A : Bouquet, Camouflage, Change, Coffee, Frankfurt, Future Ignis, Light, New York, Points, Quattrocento, Rose End, Sealed Ignis, Sealed Metal Ignis, Sheer Lines, Toronto.

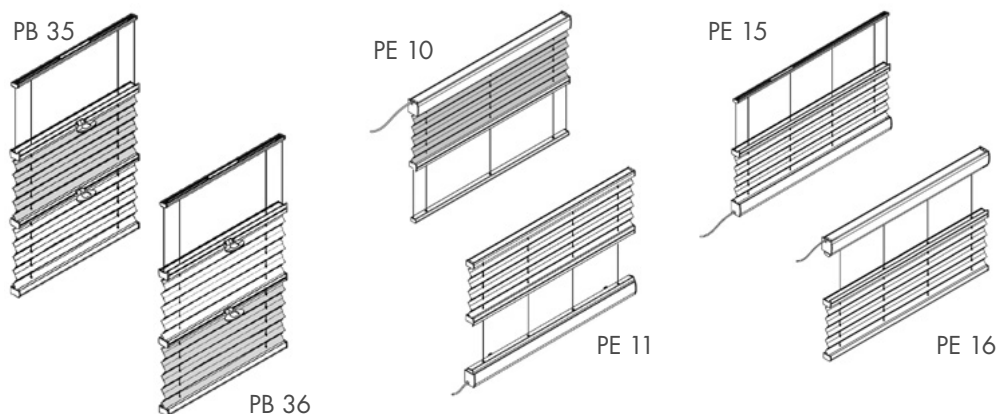
TISSUS GROUPE B : Blocks, Denim, Duette Bag, Duette Barcode, Earth, Ecovision, Etamine, Honey, Milan, Must, Neptune, Plain Cell, Skyline, Skyline Metal, Solar Elegant Wetex, Tone, View Ignis.

TISSUS GROUPE C : Duette BO, Cellular BO, Cellular Wash BO, Wash Cell.

TISSUS GROUPE D : Duette BO Ignis.

TISSUS GROUPE E : Etere Cell.

MODÈLES P - RÉGULIERS



		PB 35 PB 36 Jour et nuit	PE 10 PE 11	PE 15 PE 16
REPLI		INFÉRIEUR	SUPÉRIEUR	INFÉRIEUR
MANŒUVRE		LANGUETTE ⁽¹⁾	MOTEUR	MOTEUR
LARGEUR STORE	Minimum	150 mm	260 mm	260 mm
	Maximum toiles 20 mm	1500 mm	2300 mm ⁽²⁾	2300 mm ⁽²⁾
	Maximum toiles 25 mm	1500 mm	2300 mm	2300 mm
HAUTEUR STORE	Minimum	100 mm	100 mm	100 mm
	Maximum toiles 20 mm	4500 mm	4500 mm	4500 mm
	Maximum toiles 25 mm ⁽⁵⁾	4000 mm	4000 mm	4000 mm
SURFACE MAXIMALE	Groupe A	6 m ²	7 m ²	7 m ²
	Groupe B	5 m ²	6 m ²	6 m ²
	Groupe C	4 m ²	5 m ²	5 m ²
	Groupe D	3,5 m ²	4 m ²	4 m ²
	Groupe E	3 m ²	4 m ²	4 m ²
OPTIONS, SUPPORTS ET ÉLÉMENTS (détails p. 19 et 20)		F1, R1, R2, R3, S1 ⁽³⁾ , M1, M2, F3 ⁽⁴⁾	F1, R1, R2, R3, M1, M2, S1, F3 ⁽⁴⁾	F1, R1, R2, R3, M1, M2, S1, F3 ⁽⁴⁾

(1) Disponible en option une tige télescopique pour modèles à languette. **(2)** Tissus Ecovision, Sheer Lines, Solar Elegant Wetex et View Ignis, largeur maximale de 2000 mm.

(3) Uniquement applicable avec coulisses latérales inversées. **(4)** Hauteur max. de 2600 mm.

(5) Tissus Cellular BO, Cellular Wash BO, Etere Cell, Plain Cell et Wash Cell, hauteur maximale de 2600 mm.

TISSUS GROUPE A : Bouquet, Camouflage, Change, Coffee, Frankfurt, Future Ignis, Light, New York, Points, Quattrocento, Rose End, Sealed Ignis, Sealed Metal Ignis, Sheer Lines, Toronto.

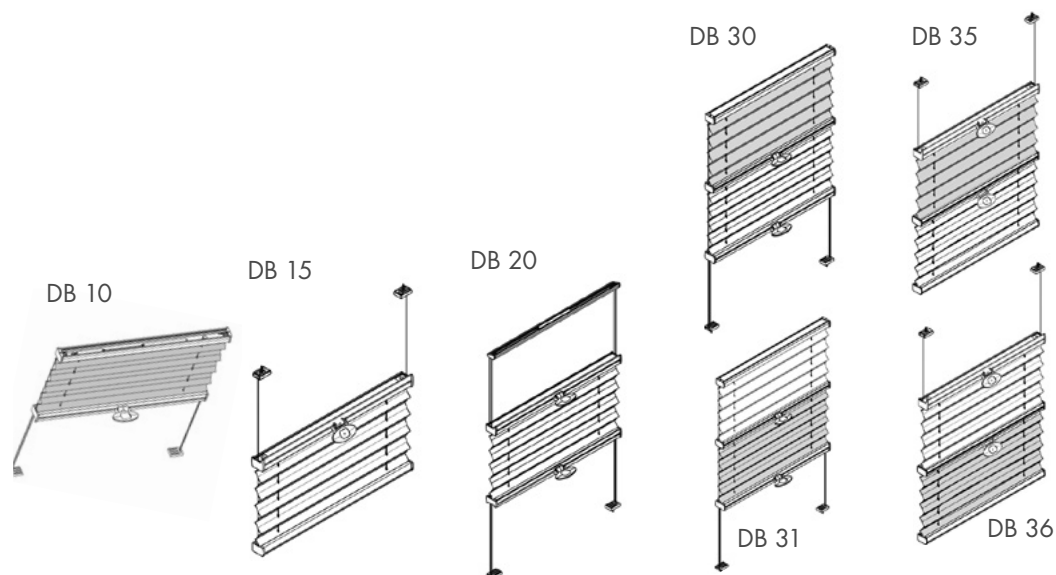
TISSUS GROUPE B : Blocks, Denim, Duette Bag, Duette Barcode, Earth, Ecovision, Etamine, Honey, Milan, Must, Neptune, Plain Cell, Skyline, Skyline Metal, Solar Elegant Wetex, Tone, View Ignis.

TISSUS GROUPE C : Duette BO, Cellular BO, Cellular Wash BO, Wash Cell.

TISSUS GROUPE D : Duette BO Ignis.

TISSUS GROUPE E : Etere Cell.

MODÈLES D - RÉGULIERS



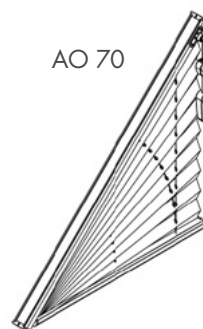
		DB 10	DB 15	DB 20	DB 30 DB 31 Jour et nuit	DB 35 DB 36 Jour et nuit
REPLI		SUPÉRIEUR	INFÉRIEUR	VARIABLE	SUPÉRIEUR	INFÉRIEUR
MANŒUVRE ⁽¹⁾		LANGUETTE	LANGUETTE	LANGUETTE	LANGUETTE	LANGUETTE
LARGEUR STORE	Minimum	150 mm	150 mm	150 mm	150 mm	150 mm
	Maximum toiles 20 mm	1500 mm	1500 mm	1500 mm	1500 mm	1500 mm
	Maximum toiles 25 mm	1500 mm	1500 mm	1500 mm	1500 mm	1500 mm
HAUTEUR STORE	Minimum	100 mm	100 mm	100 mm	100 mm	100 mm
	Maximum toiles 20 mm	2200 mm	2200 mm	2200 mm	2200 mm	2200 mm
	Maximum toiles 25 mm	2200 mm	2200 mm	2200 mm	2200 mm	2200 mm
SURFACE MAXIMALE		2,2m ²	2,2m ²	2,2m ²	2,2m ²	2,2m ²
OPTIONS, SUPPORTS ET ÉLÉMENTS (détails p. 19 et 20)		F1, R1, S1, T1, F3	F1, R1, S1, T1, F3	F1, R1, S1, T1, F3	F1, R1, S1, T1, F3	F1, R1, S1, T1, F3

① (1) Disponible en option une tige télescopique pour modèles à languette.

MODÈLES A - IRRÉGULIERS



AO 40



AO 70

		AO 40 ⁽¹⁾ Avec angle supérieur	AO 70 Uniquement angle
REPLI		SUPÉRIEUR	SUPÉRIEUR
MANŒUVRE		CORDON	CORDON
LARGEUR STORE	Minimum	400 mm	400 mm
	Maximum toiles 20 mm	1800 mm	2300 mm ⁽²⁾
	Maximum toiles 25 mm	1800 mm	2400 mm
HAUTEUR STORE	Minimum	h1 200 mm h2 70 mm	100 mm
	Maximum toiles 20 mm	2500 mm	2000 mm
	Maximum toiles 25 mm ⁽³⁾	3000 mm	2000 mm
SURFACE MAXIMALE	Groupe A	5 m ²	4,8 m ²
	Groupe B	5 m ²	4,8 m ²
	Groupe C	5 m ²	4,8 m ²
	Groupe D	4 m ²	4,8 m ²
	Groupe E	3 m ²	3,5 m ²
ANGLE	Minimum	1°	1°
	Maximum	30°	60°
OPTIONS, SUPPORTS ET ÉLÉMENTS (détails p. 19 et 20)		F1, F2, F3, R1, M1	F1, F2, F3, R1

① (1) Il est souhaitable que le profilé intermédiaire soit à la hauteur de l'utilisateur ; pour un bon fonctionnement, manœuvrer avec délicatesse.

(2) Tissus Ecovision, Sheer Lines, Solar Elegant Wetex et View Ignis, largeur maximale de 2000 mm.

(3) Tissus Cellular BO, Cellular Wash BO, Eterea Cell, Plain Cell et Wash Cell, hauteur maximale de 2600 mm.

TISSUS GROUPE A : Bouquet, Camouflage, Change, Coffee, Frankfurt, Future Ignis, Light, New York, Points, Quattrocento, Rose End, Sealed Ignis, Sealed Metal Ignis, Sheer Lines, Toronto.

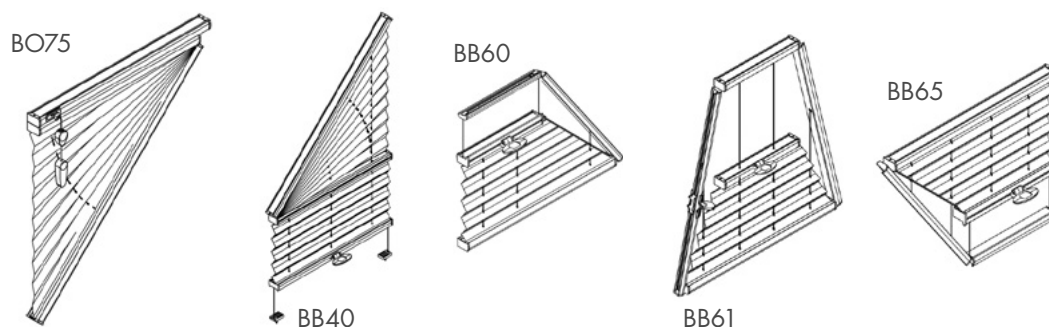
TISSUS GROUPE B : Blocks, Denim, Duette Bag, Duette Barcode, Earth, Ecovision, Etamine, Honey, Milan, Must, Neptune, Plain Cell, Skyline, Skyline Metal, Solar Elegant Wetex, Tone, View Ignis.

TISSUS GROUPE C : Duette BO, Cellular BO, Cellular Wash BO, Wash Cell.

TISSUS GROUPE D : Duette BO Ignis.

TISSUS GROUPE E : Eterea Cell.

MODÈLES B - IRRÉGULIERS

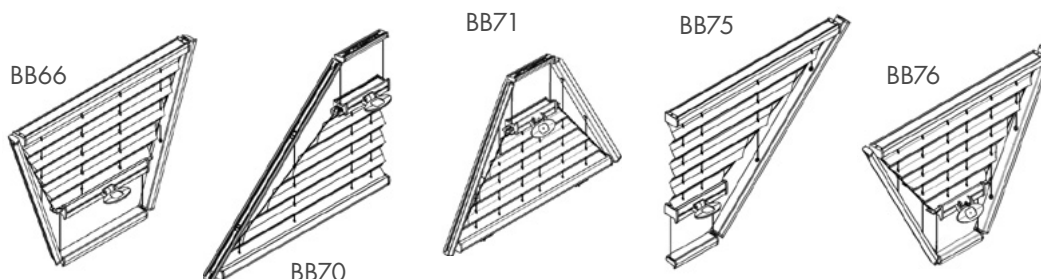


		B075	BB 40 (angle fixe) Partie supérieure inclinée		BB 60 Côté incliné	BB 61 Trapèze	BB 65 Côté incliné
REPLI		INFÉRIEUR	SUPÉRIEUR		INFÉRIEUR	INFÉRIEUR	SUPÉRIEUR
MANŒUVRE		CORDON	LANGUETTE ⁽¹⁾		LANGUETTE ⁽¹⁾	LANGUETTE ⁽¹⁾	LANGUETTE ⁽¹⁾
LARGEUR STORE	Minimum supérieur	0 mm	0 mm	0 mm	120 mm	120 mm	150 mm
	Minimum inférieur	400 mm	300 mm	300 mm	150 mm	150 mm	120 mm
	Maximum toiles 20 mm	2300 mm ⁽²⁾	1500 mm	1200 mm	1500 mm	1500 mm	1500 mm
	Maximum toiles 25 mm	2300 mm	1500 mm	1200 mm	1500 mm	1500 mm	1500 mm
HAUTEUR STORE	Minimum	100 mm	300 mm	300 mm	100 mm	100 mm	100 mm
	Maximum toiles 20 mm	2600 mm	1500 mm	2200 mm	2200 mm	2200 mm	2200 mm
	Maximum toiles 25 mm	2600 mm	1500 mm	2200 mm	2200 mm	2200 mm	2200 mm
SURFACE MAXIMALE		5 m ²	2,2 m ²	2,6 m ²	3,3 m ²	3,3 m ²	3,3 m ²
ANGLE	Minimum	10°	--	--	10°	10°	10°
	Maximum	60°	--	--	89°	89°	89°
LONGUEUR MAX. DE LA MESURE « L » <small>(voir page 22)</small>		--	--	--	880 mm	690 mm	880 mm
OPTIONS, SUPPORTS ET ÉLÉMENTS <small>(détails p. 19 et 20)</small>		F1, F2, F3, R1, R2	F1, F2, F3, R1, T1		F1, F2, F3, R1	F1, F2, F3, R1	F1, F2, F3, R1

① (1) Disponible en option une tige télescopique pour modèles à languette.

(2) Tissus Ecovision, Sheer Lines, Solar Elegant Wetex et View Ignis, largeur maximale de 2000 mm.

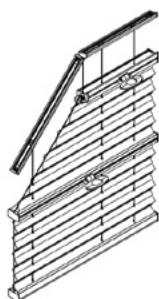
MODÈLES B - IRRÉGULIERS



		BB 66 Trapèze	BB 70 Triangle à angle droit	BB 71 Triangle sans angle droit	BB 75 Triangle à angle droit	BB 76 Triangle sans angle droit
REPLI		SUPÉRIEUR	INFÉRIEUR	INFÉRIEUR	SUPÉRIEUR	SUPÉRIEUR
MANCEUVRE ⁽¹⁾		LANGUETTE	LANGUETTE	LANGUETTE	LANGUETTE	LANGUETTE
LARGEUR STORE	Minimum supérieur	150 mm	0 mm	0 mm	150 mm	150 mm
	Minimum inférieur	120 mm	150 mm	150 mm	0 mm	0 mm
	Maximum toiles 20 mm	1500 mm	1000 mm	1500 mm	1000 mm	1500 mm
	Maximum toiles 25 mm	1500 mm	1000 mm	1500 mm	1000 mm	1500 mm
HAUTEUR STORE	Minimum	100 mm	100 mm	100 mm	100 mm	100 mm
	Maximum toiles 20 mm	2200 mm	2200 mm	2200 mm	2200 mm	2200 mm
	Maximum toiles 25 mm	2200 mm	2200 mm	2200 mm	2200 mm	2200 mm
SURFACE MAXIMALE		3,3 m ²	2,2 m ²	3,3 m ²	2,2 m ²	3,3 m ²
ANGIE	Minimum	10°	10°	10°	10°	10°
	Maximum	89°	89°	89°	89°	89°
LONGUEUR MAX. DE LA MESURE « L » (voir page 22)		690 mm	1000 mm	750 mm	1000 mm	750 mm
OPTIONS, SUPPORTS ET ÉLÉMENTS (détails p. 19 et 20)		F1, F2, F3, R1	F1, R1	F1, R1	F1, R1	F1, R1

ⓘ (1) Disponible en option une tige télescopique pour modèles à languette.

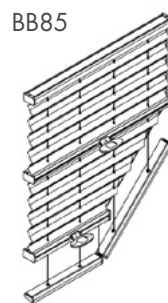
MODÈLES B - IRRÉGULIERS



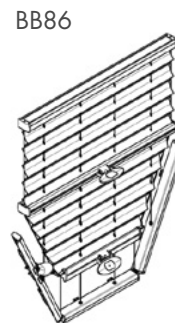
BB80



BB81



BB85

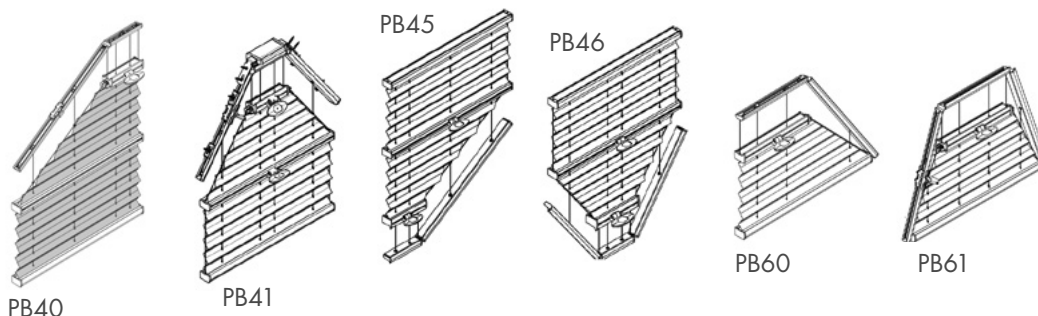


BB86

		BB 80 Forme supérieure irrégulière	BB 81 Forme hexagonale	BB 85 Forme inférieure irrégulière	BB 86 Forme hexagonale
REPLI		INFÉRIEUR	INFÉRIEUR	SUPÉRIEUR	SUPÉRIEUR
MANŒUVRE ⁽¹⁾		LANGUETTE	LANGUETTE	LANGUETTE	LANGUETTE
LARGEUR STORE	Minimum supérieur	120 mm	120 mm	350 mm	500 mm
	Minimum inférieur	350 mm	500 mm	120 mm	120 mm
	Maximum toiles 20 mm	1500 mm	1500 mm	1500 mm	1500 mm
	Maximum toiles 25 mm	1500 mm	1500 mm	1500 mm	1500 mm
HAUTEUR STORE	Minimum	300 mm	300 mm	300 mm	300 mm
	Maximum toiles 20 mm	2200 mm	2200 mm	2200 mm	2200 mm
	Maximum toiles 25 mm	2200 mm	2200 mm	2200 mm	2200 mm
SURFACE MAXIMALE		3,3 m ²	3,3 m ²	3,3 m ²	3,3 m ²
LONGUEUR MAX. DE LA MESURE « L » <small>(voir page 22)</small>		1380 mm	1380 mm	1380 mm	1380 mm
OPTIONS, SUPPORTS ET ÉLÉMENTS <small>(détails p. 19 et 20)</small>		F1, F2, F3, R1	F1, F2, F3, R1	F1, F2, F3, R1	F1, F2, F3, R1

① (1) Disponible en option une tige télescopique pour modèles à languette.

MODÈLES P - IRRÉGULIERS

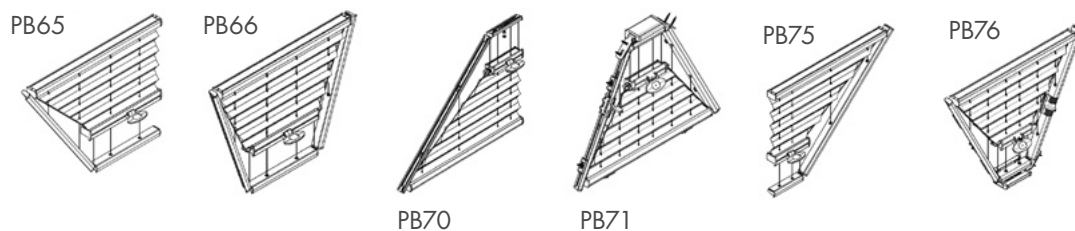


		PB 40 Profilé supérieur avec inclinaison	PB 41 Profils supérieurs en pointe	PB 45 Profilé inférieur avec inclinaison	PB 46 Profils inférieurs en pointe	PB 60 Forme irrégulière côté	PB 61 Forme de trapèze
REPLI		INFÉRIEUR	INFÉRIEUR	SUPÉRIEUR	SUPÉRIEUR	INFÉRIEUR	INFÉRIEUR
MANŒUVRE ⁽¹⁾		LANGUETTE	LANGUETTE	LANGUETTE	LANGUETTE	LANGUETTE	LANGUETTE
LARGEUR STORE	Minimum supérieur	0 mm	0 mm	150 mm	150 mm	120 mm	120 mm
	Minimum inférieur	150 mm	150 mm	0 mm	0 mm	150 mm	150 mm
	Maximum toiles 20 mm	1000 mm	1500 mm	1000 mm	1500 mm	1500 mm	1500 mm
	Maximum toiles 25 mm	1000 mm	1500 mm	1000 mm	1500 mm	1500 mm	1500 mm
HAUTEUR STORE	Minimum	100 mm	100 mm	100 mm	100 mm	100 mm	100 mm
	Maximum toiles 20 mm	2600 mm	2600 mm	2600 mm	2600 mm	2600 mm	2600 mm
	Maximum toiles 25 mm	2600 mm	2600 mm	2600 mm	2600 mm	2600 mm	2600 mm
SURFACE MAXIMALE		2,6 m ²	3,9 m ²	2,6 m ²	3,9 m ²	3,9 m ²	3,9 m ²
ANGLE	Minimum	10°	10°	10°	10°	10°	10°
	Maximum	60°	60°	60°	60°	89°	89°
LONGUEUR MAX. DE LA MESURE « L » <small>(voir page 22)</small>		1000 mm	750 mm	1000 mm	750 mm	880 mm	690 mm
OPTIONS, SUPPORTS ET ÉLÉMENTS <small>(détails p. 19 et 20)</small>		F1, R1, R2, M1	F1, R1, R2, M1	F1, R1, R2, M1	F1, R1, R2, M1	R1, M1, F3 ⁽²⁾	R1, M1, F3 ⁽²⁾

ⓘ (1) Disponible en option une tige télescopique pour modèles à languette.

(2) Hauteur max. de 2600 mm.

MODÈLES P - IRRÉGULIERS

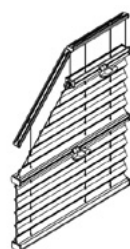


		PB 65 Forme irrégulière côté	PB 66 Forme de trapèze	PB 70 Triangle à angle droit	PB 71 Triangle sans angle droit	PB 75 Triangle à angle droit	PB 76 Triangle sans angle droit
REPLI		SUPÉRIEUR	SUPÉRIEUR	INFÉRIEUR	INFÉRIEUR	SUPÉRIEUR	SUPÉRIEUR
MANŒUVRE ⁽¹⁾		LANGUETTE	LANGUETTE	LANGUETTE	LANGUETTE	LANGUETTE	LANGUETTE
LARGEUR STORE	Minimum supérieur	150 mm	150 mm	0 mm	0 mm	150 mm	150 mm
	Minimum inférieur	120 mm	120 mm	150 mm	150 mm	0 mm	0 mm
	Maximum toiles 20 mm	1500 mm	1500 mm	1000 mm	1500 mm	1000 mm	1500 mm
	Maximum toiles 25 mm	1500 mm	1500 mm	1000 mm	1500 mm	1000 mm	1500 mm
HAUTEUR STORE	Minimum	100 mm	100 mm	100 mm	100 mm	100 mm	100 mm
	Maximum toiles 20 mm	2600 mm	2600 mm	2600 mm	2600 mm	2600 mm	2600 mm
	Maximum toiles 25 mm	2600 mm	2600 mm	2600 mm	2600 mm	2600 mm	2600 mm
SURFACE MAXIMALE		3,9 m ²	3,9 m ²	2,6 m ²	3,9 m ²	2,6 m ²	3,9 m ²
ANGLE	Minimum	10°	10°	10°	10°	10°	10°
	Maximum	89°	89°	89°	89°	89°	89°
LONGUEUR MAX. DE LA MESURE « L » <small>(voir page 22)</small>		880 mm	690 mm	1000 mm	750 mm	1000 mm	750 mm
OPTIONS, SUPPORTS ET ÉLÉMENTS <small>(détails p. 19 et 20)</small>		R1, M1, F3 ⁽²⁾	R1, M1, F3 ⁽²⁾	F1, R1, M1	F1, R1, M1	F1, R1, M1	F1, R1, M1

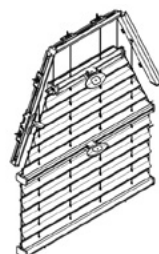
❗ (1) Disponible en option une tige télescopique pour modèles à languette.

(2) Hauteur max. de 2600 mm.

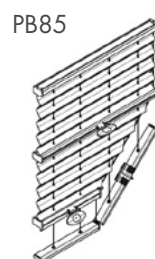
MODÈLES P - IRRÉGULIERS



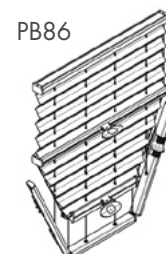
PB80



PB81



PB85



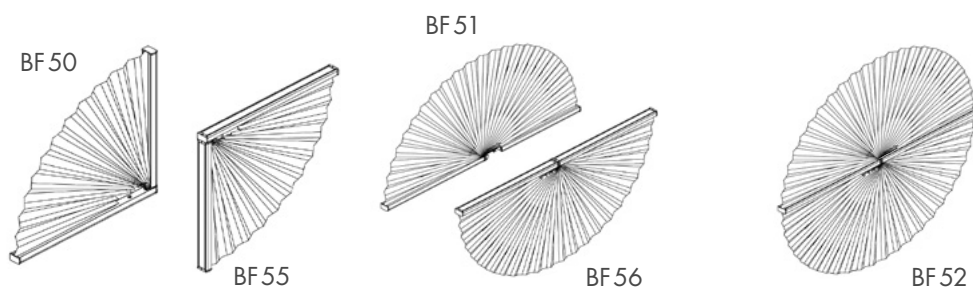
PB86

		PB 80 Forme supérieure irrégulière	PB 81 Forme hexagonale	PB 85 Forme inférieure irrégulière	PB 86 Forme hexagonale
REPLI		INFÉRIEUR	INFÉRIEUR	SUPÉRIEUR	SUPÉRIEUR
MANŒUVRE ⁽¹⁾		LANGUETTE	LANGUETTE	LANGUETTE	LANGUETTE
LARGEUR STORE	Minimum supérieur	120 mm	120 mm	400 mm	400 mm
	Minimum inférieur	400 mm	400 mm	120 mm	120 mm
	Maximum toiles 20 mm	1000 mm	1200 mm	1000 mm	1200 mm
	Maximum toiles 25 mm	1000 mm	1200 mm	1000 mm	1200 mm
HAUTEUR STORE	Minimum	300 mm	300 mm	300 mm	300 mm
	Maximum toiles 20 mm	2600 mm	2600 mm	2600 mm	2600 mm
	Maximum toiles 25 mm	2600 mm	2600 mm	2600 mm	2600 mm
SURFACE MAXIMALE		2,6 m ²	3,1 m ²	2,6 m ²	3,1 m ²
ANGLE	Minimum	-	-	-	-
	Maximum	-	-	-	-
LONGUEUR MAX. DE LA MESURE « L » (voir page 22)		880 mm	690 mm	880 mm	690 mm
OPTIONS, SUPPORTS ET ÉLÉMENTS (détails p. 19 et 20)		F1, R1, M1, F3 ⁽²⁾	F1, R1, M1, F3 ⁽²⁾	F1, R1, M1, F3 ⁽²⁾	F1, R1, M1, F3 ⁽²⁾

Ⓛ (1) Disponible en option une tige télescopique pour modèles à languette.

(2) Hauteur max. de 2600 mm.






MODÈLES B - FIXES ET IRRÉGULIERS



		BF 50 BF 55	BF 51 BF 56	BF 52
LARGEUR STORE	Minimum	150 mm	150 mm	150 mm
	Maximum toiles 20 mm	600 mm	1200 mm	1200 mm
	Maximum toiles 25 mm	600 mm	1200 mm	1200 mm
HAUTEUR STORE	Minimum	100 mm	100 mm	100 mm
	Maximum toiles 20 mm	600 mm	600 mm	1200 mm
	Maximum toiles 25 mm	600 mm	600 mm	1200 mm
SURFACE MAXIMALE		0,36 m ²	0,72 m ²	1,44 m ²
OPTIONS, SUPPORTS ET ÉLÉMENTS (détails p. 19 et 20)		F1, R1, R2	F1, R1, R2	F1, R1, R2

❗ Pour confectionner ce store, il est nécessaire de fournir un gabarit à taille réelle (nous conseillons d'utiliser un rouleau de papier kraft).



MANŒUVRES

<p>CORDON (CHILD SAFETY INCLUS)</p> 	<p>CHILD SAFETY CORDON SYSTÈME DE SÉCURITÉ ENFANTS</p> 	<p>CHAÎNETTE (CHILD SAFETY INCLUS)</p> 	<p>CHILD SAFETY CHAÎNETTE SYSTÈME DE SÉCURITÉ ENFANTS</p>  <p>OPTIONNEL : Dispositif de sécurité Safekids</p>
<p>LANGUETTE</p> 			

MODÈLES NUIT/JOUR



MOTEUR

 SOMFY LV25		 BANDALUX TIGER			
MOTEUR		AUTOMATISMES			
		COMMANDE MONOCANAL	COMMANDE MULTICANAL	RÉCEPTEURS RTS	TRANSFORMATEURS
FILAIRE 24V	SOMFY (modèles AE/BE)	MODÈLE AE LV25 INVERSEUR 5 positions réf. 02464010	--	--	TRANSFORMATEUR INTÉRIEUR BOÎTIER IMAGINE réf. 03507600
	BANDALUX (modèles PE)	TIGER INVERSEUR 5 positions réf. 02464010	--	--	TRANSFORMATEUR INTÉRIEUR BOÎTIER IMAGINE réf. 03507600
RADIO 24 V	SOMFY (modèles AE/BE)	MODÈLE AE LV25 ÉMETTEUR TELIS 1 PURE réf. 06700970	ÉMETTEUR TELIS 4 PURE réf. 06700881	RÉCEPTEUR RTS 24 V INTÉGRÉ ⁽¹⁾ réf. 02463611	TRANSFORMATEUR INTÉRIEUR BOÎTIER IMAGINE réf. 03507600
	SOMFY (modèles AE/BE)	MODÈLE BE LV25		RÉCEPTEUR RTS 24V EXTÉRIEUR réf. 02463601	
	BANDALUX (modèles PE)	TIGER ÉMETTEUR TELIS 1 PURE réf. 06700970	ÉMETTEUR TELIS 4 PURE réf. 06700881	RÉCEPTEUR RTS 24 V INTÉGRÉ ⁽²⁾ réf. 02463611	RÉCEPTEUR RTS 24V EXTÉRIEUR réf. 02463601

(1) Pour modèles AE et BE, récepteur intégré uniquement pour les hauteurs d'une hauteur inférieure à 2500 mm et d'une largeur supérieure à 1050 mm, ou pour les stores d'une hauteur entre 2500 mm et 3000 mm et d'une largeur supérieure à 1170 mm.

(2) Pour modèle PE, récepteur intégré uniquement pour les stores d'une largeur supérieure à 470 mm.

AUTRES OPTIONS (uniquement modèles réguliers)

	COULISSE LATÉRALE "L" 90° ET 96° (S1)		COULISSE LATÉRALE "U" 90° (S3)		COULISSE LATÉRALE "U" 90° ADHÉSIVE (A1)
	TIGE TÉLESCOPIQUE COMPLÈTE (UNIQUEMENT POUR LANGUETTE)		EQUIPLEAT		DOUBLE TOMBÉE AVEC UNE MANŒUVRE Barre de charge et profilé haut (UNIQUEMENT POUR MODÈLES À RÉGULIERS)
	ⓘ Tige télescopique équipée d'un mécanisme d'union avec la languette (actionnable par légère rotation).		ⓘ Disponible uniquement pour les modèles à tombée verticale libre sans formes irrégulières ni languette.		
	SAFEKIDS				
	COLORIS				
	<input type="checkbox"/> Blanc <input type="checkbox"/> Noir <input type="checkbox"/> Marron <input type="checkbox"/> Gris <input type="checkbox"/> Ivoire				

SUPPORTS ET COMPOSANTS

	Modèles A	Modèles B	Modèles D	Modèles P
	Tombée verticale <small>CONSULTEZ LA DISPONIBILITÉ SELON MODÈLES P. 4 ET 11</small>	Tombée verticale avec guidage par cordon. Inclinaison max. 15° <small>CONSULTEZ LA DISPONIBILITÉ SELON MODÈLES P. 5-7, 12-14 ET 18</small>	Modèles pour fenêtres sous-toitures. Inclinaison max. 60° <small>CONSULTEZ LA DISPONIBILITÉ SELON MODÈLES P. 10</small>	Guidage par câble pour fenêtres de lucarnes et fenêtres horizontales <small>CONSULTEZ LA DISPONIBILITÉ SELON MODÈLES P. 8-9 ET P. 15-17</small>
B1 Déplacement frein en angle sortant	✓	✓	✗	✗
C1(2) Support universel pour fenêtre sans percage	✓	✓	✗	✗
F1(1) Support façade séparation 5 mm	✓	✓	✓	✓
F2(2) Équerre façade 70 mm	✓	✓	✗	✗
F3(2) Équerre façade 40 mm	✓	✓	✗	✗
R1(1) Support plafond avec cale compensation 11°	✓	✓	✓	✓
R2(2) Cale compensation 1,5 mm	✓	✓	✓	✓
R3(2) Cale ventilation 8 mm	✓	✓	✓	✓
M1 Profilé supérieur installation guidage	✓	✓	✗	✓
M2 Profilé supérieur/inférieur installation guidage	✗	✓	✗	✓
T1 Profilé fixe avec guidage (modèles B et D)	✗	✓	✓	✗

ⓘ (1) Bandalux fournit par défaut les supports pour une pose au face (F1) ou plafond (R1).

(2) Bandalux fournit tous les supports et équerres nécessaires, en fonction du modèle et de la dimension du store demandé.

HAUTEUR DE REPLI

MODÈLES AO et BO (CORDON), BB, DB et PB (LANGUETTE)

Hauteur store H	SÉRIE 10		
	TISSUS GROUPE 1	TISSUS GROUPE 2	TISSUS GROUPE 3
500 mm	54 mm	57 mm	61 mm
1000 mm	62 mm	69 mm	77 mm
1500 mm	71 mm	81 mm	94 mm
2000 mm	79 mm	93 mm	110 mm
2500 mm	88 mm	105 mm	126 mm
3000 mm	96 mm	117 mm	142 mm
3500 mm	105 mm	129 mm	158 mm

Hauteur store H	SÉRIE 20 et SÉRIE 30		
	TISSUS GROUPE 1	TISSUS GROUPE 2	TISSUS GROUPE 3
500 mm	62 mm	65 mm	69 mm
1000 mm	70 mm	77 mm	85 mm
1500 mm	79 mm	89 mm	102 mm
2000 mm	87 mm	101 mm	118 mm
2500 mm	96 mm	113 mm	134 mm
3000 mm	104 mm	125 mm	150 mm
3500 mm	113 mm	137 mm	166 mm

MODÈLES AE, AK et BK (CHAÎNETTE), BE et PE (MOTEUR)

Hauteur store H	SÉRIE 10		
	TISSUS GROUPE 1	TISSUS GROUPE 2	TISSUS GROUPE 3
500 mm	74 mm	77 mm	81 mm
1000 mm	82 mm	89 mm	97 mm
1500 mm	91 mm	101 mm	114 mm
2000 mm	99 mm	113 mm	130 mm
2500 mm	108 mm	125 mm	146 mm
3000 mm	116 mm	137 mm	162 mm
3500 mm	125 mm	149 mm	178 mm
4000 mm	133 mm	161 mm	194 mm
4500 mm	142 mm	173 mm	211 mm

TISSUS GROUPE 1 :

BOUQUET, CAMUFLAGE, DUETTE BAG, DUETTE BARCODE, DUETTE BO, DUETTE BO IGNIS, FRANKFURT, LIGHT, NEW YORK, PLAIN CELL, POINTS, ROSE END, SEALED IGNIS, SEALED METAL IGNIS, SHEER LINES, TORONTO

TISSUS GROUPE 2:

CHANGE, ETAMINE, ETEREA CELL, FUTURE IGNIS, QUATTROCENTO, SOLAR ELEGANT WETEX, WASH CELL

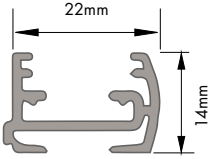
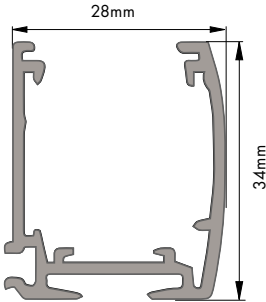
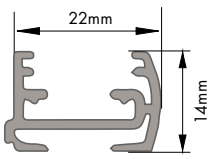
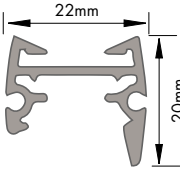
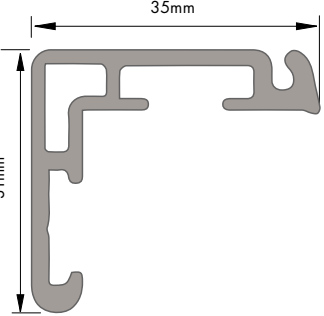
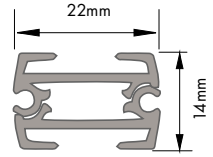
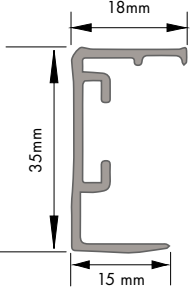
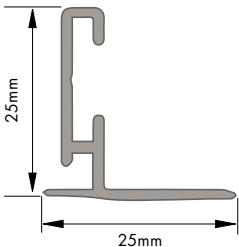
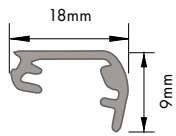
TISSUS GROUPE 3:

BLOCKS, CELLULAR BO, CELLULAR WASH BO, COFFEE, DENIM, EARTH, ECOVISION, HONEY, MILAN, MUST, NEPTUNE, SKYLINE, SKYLINE METAL, TONE, VIEW IGNIS

CARACTÉRISTIQUES MOTEURS DISPONIBLES

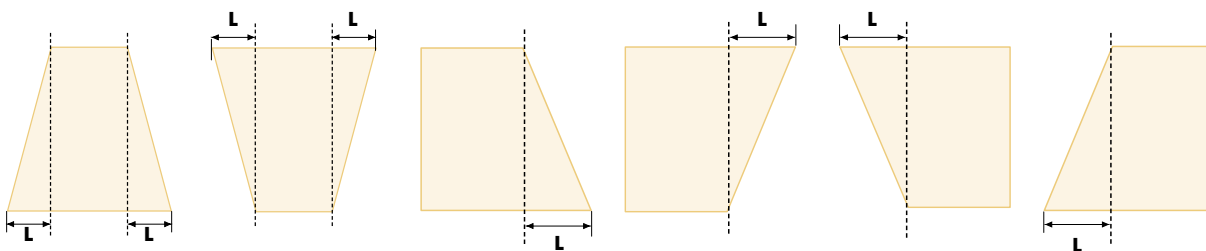
TYPE	MODÈLE	ø mm	Nm.	tr/min	puissance (W)	ampères (A)
SOMFY® FILAIRE / RADIO 24 V	LV 25 0,6/35 LATERAL	24	0,6	35	14	1,2
BANDALUX FILAIRE / RADIO 24 V	TIGER M255 21-830 24V	24,6	0,8	30	12	0,5

SECTIONS ET COTES DES SUPPORTS, BARRES DE CHARGE ET OPTIONS

<p>PROFILÉ SUPÉRIEUR MANŒUVRE CORDON ET LANGUETTE</p> 	<p>PROFILÉ SUPÉRIEUR MANŒUVRE CHAÎNETTE ET MOTEUR</p> 	<p>BARRE DE CHARGE TOMBÉE LIBRE</p> 
<p>BARRE DE CHARGE DE FERMETURE (GUIDAGES)</p> 	<p>PROFILÉ INSTALLATION SUPPLÉMENTAIRE OPTION M1 ET M2</p> 	<p>PROFILÉ INTERMÉDIAIRE (UNION TISSUS)</p> 
<p>COULISSE LATÉRALE EN "U" OPTION A1 ET S3</p> 	<p>COULISSE LATÉRALE « L » 90° ET 96° - OPTION S1</p> 	<p>PROFILÉ FIXE DE GUIDAGE OPTION T1</p> 

LONGUEUR MAXIMALE DU CÔTÉ « L » POUR MODÈLES IRRÉGULIERS

Voir modèles de store plissé irrégulier pages 11-18.



VENET/PLEAT



DIMENSION MAXIMALE DU STORE (mm)

Collection	Type	Largeur du pli	Limite dimensionnelle de confection ⁽¹⁾
DENIM	Décoratif	20 mm	2350
BLOCKS	Décoratif	20 mm	2350
BOUQUET	Décoratif	20 mm	2350
CAMUFLAGE	Deco translucet	20 mm	2400
CELLULAR BO	Intégré au vitrage-air cell	25 mm	2950
CELLULAR WASH BO	Obscurcissant	25 mm	2950
CHANGE	Décoratif	20 mm	2400
COFFEE	Deco translucet	20 mm	2400
DUETTE BAG	Décoratif	25 mm	4500
DUETTE BARCODE	Décoratif	25 mm	4500
DUETTE BO	Obscurcissant	25 mm	4500
DUETTE BO IGNIS	Occultant ignifugé	25 mm	4400
EARTH	Décoratif	20 mm	2350
ECOVISION	Ignifuge	20 mm	2000
ETAMINE	Décoratif	20 mm	2350
ETEREA CELL	Deco translucet	25 mm	2950
FRANKFURT	Ignifuge	20 mm	2300
FUTURE IGNIS	Ignifuge	20 mm	3000
HONEY	Deco translucet	20 mm	2400
LIGHT	Décoratif	20 mm	2350
MILAN	Ignifugé métallisé	20 mm	2350
MUST	Ignifuge	20 mm	2350
NEPTUNE	Décoratif	20 mm	2350
NEW YORK	Ignifuge	20 mm	2300
PLAIN CELL	Décoratif	25 mm	2950
POINTS	Décoratif	20 mm	2350
QUATTROCENTO	Décoratif	20 mm	2400
ROSE END	Décoratif	20 mm	2370
SEALED IGNIS	Ignifuge	20 mm	2300
SEALED METAL IGNIS	Ignifugé/métal	20 mm	2320
SHEER LINES	Décoratif	20 mm	2000
SKYLINE	Ignifuge	20 mm	2350
SKYLINE METAL	Ignifugé métallisé	20 mm	2350
SOLAR ELEGANT WETEX	Anti-moisissure	20 mm	2000
TONE	Ignifuge	20 mm	2350
TORONTO	Ignifuge	20 mm	2300
VIEW IGNIS	Ignifuge	20 mm	2000
WASH CELL	Décoratif	25 mm	2950

(1) Consulter les limites dimensionnelles selon modèle p. 8-22.

COULEUR PROFILÉ ET COMPOSANTS

Sauf mention d'un coloris différent sur le bon de commande ou dans eBa, par défaut, les profilés sont livrés en blanc. Le coloris des cordons, embouts, échelles et chaînettes est assorti au tissu choisi selon les critères de style Bandalux.

Blanc (RAL 9016)
 Gris (RAL 9006)
 Gris Metal (DB 703)
 Marron (RAL 8019)
 Ivory (RAL 9001)

contract.bandalux.com

bandalux.com