



Plisada

La cortina más adaptable, gracias a su mínimo espacio de recogida y sus múltiples posibilidades de instalación (arcos, triángulos, recortes o planos inclinados).

	MODELOS REGULARES				MODELOS IRREGULARES		
	"A"	"B"	"P"	"D"	"A"	"B"	"P"
	Para ventanas regulares. (Modelos de caída vertical.)	Para ventanas regulares. Inclinación máx. 15°. (Modelos de caída vertical, con guiado lateral por cuerda.)	Pensado para claraboyas y ventanas horizontales. Inclinación máx. 90°. (Modelos de caída vertical, con guiado lateral por cuerda y con cables centrales de sujeción.)	Pensado para ventanas de buhardilla. Inclinación máx. 60°. (Modelos de caída vertical, con guiado lateral por cuerda.)	Para ventanas irregulares. (Modelos de caída vertical.)	Para ventanas irregulares. Inclinación máx. 15°. (Modelos de caída vertical, con guiado lateral por cuerda.)	Pensado para claraboyas y ventanas horizontales. Inclinación máx. 90°. (Modelos de caída vertical, con guiado lateral por cable y con cables centrales de sujeción.)
Accionamiento cordón TIPO "O"	AO10, AO13, AO30, AO31, AO20	BO10, BO16, BO20, BO30, BO31, BO35, BO36	-	-	AO40, AO70	BO75	-
Accionamiento cadena TIPO "K"	AK10	BK10, BK16	-	-	-	-	-
Accionamiento tirador TIPO "B"	-	BB10, BB15, BB20, BB24, BB30, BB31, BB35, BB36	PB10, PB15, PB20, PB30, PB31, PB35, PB36	DB10, DB15, DB20, DB30, DB31, DB35, DB36	-	BB40, BB60, BB61, BB65, BB66, BB70, BB71, BB75, BB76, BB80, BB81, BB85, BB86	PB40, PB41, PB45, PB46, PB60, PB61, PB65, PB66, PB70, PB71, PB75, PB76, PB80, PB81, PB85, PB86
Accionamiento motor TIPO "E"	AE10	BE10, BE16	PE10, PE11, PE15, PE16	-	-	-	-
Fijo (sin accionamiento) TIPO "F"	-	-	-	-	-	BF50, BF55, BF51, BF56, BF52	-

Plisadas



Versatilidad

Su adaptabilidad y mínimo espacio de recogida la convierten en la cortina más versátil. Es la solución ideal para ventanas que presentan formas especiales, gracias a sus **múltiples posibilidades de instalación**.

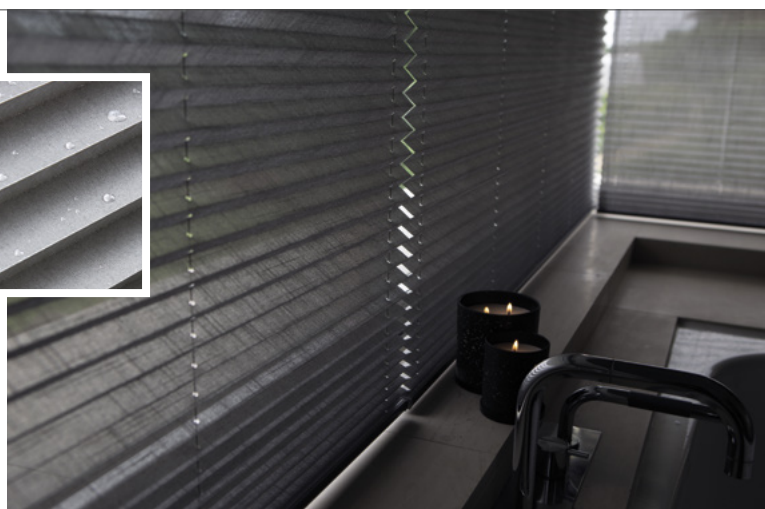
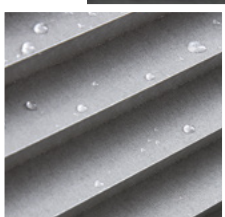
Solar Elegant Wetex®

Tejido plisado con recubrimiento **resistente a la humedad**.

Ideal para lugares húmedos (invernaderos, baños...)

Evita la formación de moho producida por la condensación.

Tejido ecológico libre de formaldehído y halógenos.



Cell

El modelo Cell, es un tejido plisado con celda interior tipo 'colmenas' **asegura la máxima opacidad** y proporciona elevadas prestaciones térmicas.





Noche & Día

Combinación de dos tejidos en una sola cortina para obtener oscuridad total o luminosidad a cualquier hora del día.

Opciones de accionamiento

Disponible con accionamiento a cordón, cadena, tirador y motor.



Cuando la cortina plisada esté instalada a una altura poco accesible, puede accionarse mediante un bastón telescópico (solo compatible con tirador).



Seguridad infantil

Bandalux suministra por defecto un sistema de seguridad infantil que permite sujetar la cadena a la pared, para evitar que los niños se enreden en ella.

Child Safety cadena / cordón

Es el dispositivo de seguridad estándar en el mercado, servido por defecto con el pedido de tu cortina.



SafeKids, una nueva opción patentada por Bandalux

Tiene gran eficacia ya que no se puede desmontar ni manipular, y asegura que la cadena no se separe de la pared para evitar el riesgo de estrangulamiento.

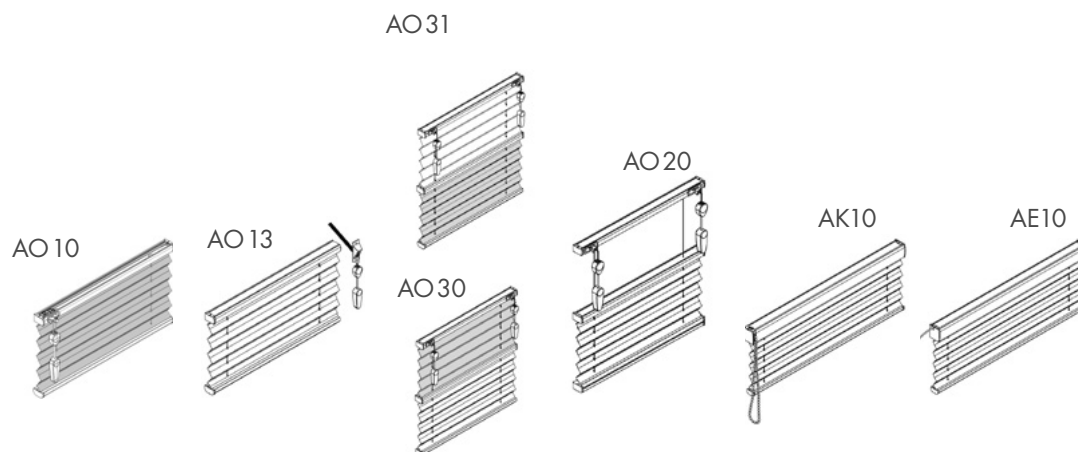


Sistema 'Equipleat'

Garantiza un pliegue perfecto del tejido y perdurable en el tiempo.



MODELOS A - REGULARES



		AO 10	AO 13 Entre Cristales	AO 30 AO 31 Día y noche	AO 20	AK 10	AE 10
RECOGIDA		SUPERIOR	SUPERIOR	SUPERIOR	VARIABLE	SUPERIOR	SUPERIOR
ACCIONAMIENTO		CORDÓN	CORDÓN	CORDÓN	CORDÓN	CADENA	MOTOR
ANCHO CORTINA	Mínimo	40cm	40cm	40cm	40cm	40cm	40cm
	Máximo Telas 20mm ⁽¹⁾	230cm	230cm	230cm	230cm	230cm	230cm
	Máximo Telas 25mm	360cm	240cm	300cm	360cm	360cm	440cm
ALTO CORTINA	Mínimo	10cm	10cm	10cm	10cm	60cm	10cm
	Máximo Telas 20mm	260cm	260cm	260cm	260cm	260cm	260cm
	Máximo Telas 25mm	300cm	300cm	300cm	300cm	300cm	300cm
SUPERFICIE MÁXIMA	Grupo A	6m ²	6m ²	5m ²	5m ²	8m ²	9m ²
	Grupo B	5m ²	5m ²	4m ²	4m ²	6m ²	8m ²
	Grupo C	5m ²	5m ²	4m ²	4m ²	6m ²	7m ²
	Grupo D	4m ²	4m ²	3m ²	3m ²	5m ²	6m ²
OPCIONES, SOPORTES Y COMPONENTES (Detalles en Pág. 34 y 35)		F1, F2, F3, R1, R2, R3, S1, S3, A1 ⁽²⁾ , B1, M1	F1	F1, F2, F3, R1, R2, R3, S1, S3, A1 ⁽²⁾ , B1, M1	F1, F2, F3, R1, R2, R3, S1, S3, A1 ⁽²⁾ , B1, M1	F1, F2, F3, R1, R2, R3, M1	F1, F2, F3, R1, R2, R3, S1, S3, A1 ⁽³⁾ , M1

① (1) Tejidos Ecovision, Sheer Lines, Solar Elegant Wetex y View Ignis, ancho máximo de 200cm.

(2) Ancho máximo 128cm.

(3) Ancho máximo 180cm.

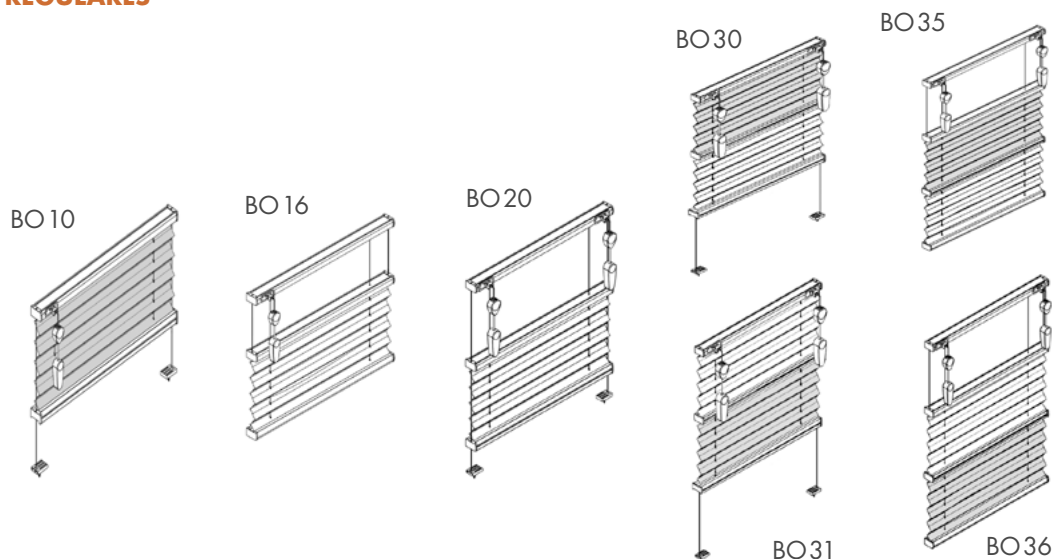
TEJIDOS GRUPO A: Bouquet, Camouflage, Change, Coffee, Frankfurt, Future Ignis, Light, New York, Points, Quattrocento, Rose End, Sealed Ignis, Sealed Metal Ignis, Sheer Lines, Toronto.

TEJIDOS GRUPO B: Blocks, Cellular BO, Cellular Wash BO, Denim, Duette Bag, Duette Barcode, Earth, Ecovision, Etamine, Honey, Milan, Must, Neptune, Plain Cell, Skyline, Skyline Metal, Solar Elegant Wetex, Tone, View Ignis, Wash Cell.

TEJIDOS GRUPO C: Duette BO.

TEJIDOS GRUPO D: Duette BO Ignis, Etere Cell.

MODELOS B - REGULARES



		BO 10	BO 16	BO 20	BO 30 BO 31 Día y noche	BO 35 BO 36 Día y noche
RECOGIDA		SUPERIOR	INFERIOR	INFERIOR Y SUPERIOR	SUPERIOR	INFERIOR
ACCIONAMIENTO		CORDÓN	CORDÓN	CORDÓN	CORDÓN	CORDÓN
ANCHO CORTINA	Mínimo	40cm	40cm	40cm	40cm	40cm
	Máximo Telas 20mm ⁽¹⁾	230cm	230cm	230cm	230cm	230cm
	Máximo Telas 25mm	240cm	240cm	240cm	240cm	240cm
ALTO CORTINA	Mínimo	10cm	10cm	10cm	10cm	10cm
	Máximo Telas 20mm	260cm	260cm	260cm	260cm	260cm
	Máximo Telas 25mm	300cm	300cm	300cm	300cm	300cm
SUPERFICIE MÁXIMA	Grupo A	6m ²	6m ²	6m ²	5m ²	5m ²
	Grupo B	5m ²	5m ²	5m ²	4m ²	4m ²
	Grupo C	4m ²	4m ²	4m ²	2m ²	2m ²
	Grupo D	3,5m ²	3,5m ²	3,5m ²	2,5m ²	2,5m ²
OPCIONES, SOPORTES Y COMPONENTES <small>(Detalles en Pág. 34 y 35)</small>		C1, F1, F2, F3, R1, R2, R3, S1, S3, A1 ⁽²⁾ , B1, M2, T1	C1, F1, F2, F3, R1, R2, R3, S1, S3, A1 ⁽²⁾ , B1, M2	C1, F1, F2, F3, R1, R2, R3, S1, S3, A1 ⁽²⁾ , B1, M2, T1	C1, F1, F2, F3, R1, R2, R3, S1, S3, A1 ⁽²⁾ , B1, M2	C1, F1, F2, F3, R1, R2, R3, S1, S3, A1 ⁽²⁾ , B1, M2

① (1) Tejidos Ecovision, Sheer Lines, Solar Elegant Wetex y View Ignis, ancho máximo de 200cm.

(2) Ancho máximo 128cm.

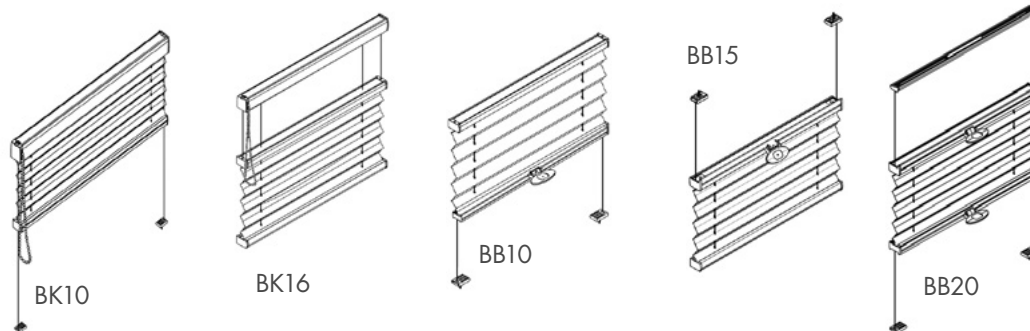
TEJIDOS GRUPO A: Bouquet, Camouflage, Change, Coffee, Frankfurt, Future Ignis, Light, New York, Points, Quattrocento, Rose End, Sealed Ignis, Sealed Metal Ignis, Sheer Lines, Toronto.

TEJIDOS GRUPO B: Blocks, Cellular BO, Cellular Wash BO, Denim, Duette Bag, Duette Barcode, Earth, Ecovision, Etamine, Honey, Milan, Must, Neptune, Plain Cell, Skyline, Skyline Metal, Solar Elegant Wetex, Tone, View Ignis, Wash Cell.

TEJIDOS GRUPO C: Duette BO.

TEJIDOS GRUPO D: Duette BO Ignis, Eterea Cell.

MODELOS B - REGULARES



		BK 10	BK 16	BB 10	BB 15	BB 20 Con perfil superior de tensión
RECOGIDA		SUPERIOR	INFERIOR	SUPERIOR	INFERIOR	VARIABLE
ACCIONAMIENTO		CADENA	CADENA	TIRADOR	TIRADOR	TIRADOR
ANCHO CORTINA	Mínimo	40cm	40cm	15cm	15cm	15cm
	Máximo Telas 20mm	230cm ⁽¹⁾	230cm ⁽¹⁾	150cm	150cm	150cm
	Máximo Telas 25mm	300cm	295cm	150cm	150cm	150cm
ALTO CORTINA	Mínimo	60cm	60cm	10cm	10cm	10cm
	Máximo Telas 20mm	260cm	260cm	220cm	220cm	220cm
	Máximo Telas 25mm	300cm	300cm	220cm	220cm	220cm
SUPERFICIE MÁXIMA	Grupo A	8m ²	8m ²	3,3m ²	3,3m ²	3,3m ²
	Grupo B	6m ²	6m ²	3,3m ²	3,3m ²	3,3m ²
	Grupo C	4m ²	4m ²	3,3m ²	3,3m ²	3,3m ²
	Grupo D	3,5m ²	3,5m ²	3,3m ²	3,3m ²	3,3m ²
OPCIONES, SOPORTES Y COMPONENTES (Detalles en Pág. 34 y 35)		C1, F1, F2, F3, R1, R2, R3, M2, T1	C1, F1, F2, F3, R1, R2, R3, M2	C1, F1, F2, F3, R1, R2, R3, S1, A1 ⁽²⁾ , T1	C1, F1, F2, F3, R1, R2, R3, S1, S3, A1 ⁽²⁾ , T1	C1, F1, F2, F3, R1, R2, R3, S1, S3, A1 ⁽²⁾ , T1

⁽¹⁾ Tejidos Ecovision, Sheer Lines, Solar Elegant Wetex y View Ignis, ancho máximo de 200cm.

⁽²⁾ Ancho máximo 128cm.

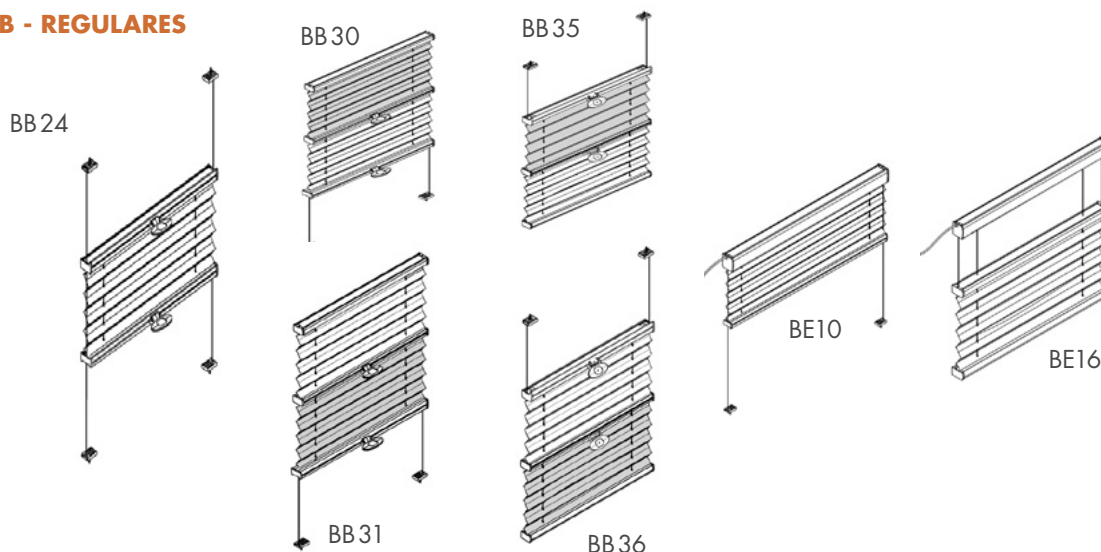
TEJIDOS GRUPO A: Bouquet, Camouflage, Change, Coffee, Frankfurt, Future Ignis, Light, New York, Points, Quattrocento, Rose End, Sealed Ignis, Sealed Metal Ignis, Sheer Lines, Toronto.

TEJIDOS GRUPO B: Blocks, Cellular BO, Cellular Wash BO, Denim, Duette Bag, Duette Barcode, Earth, Ecovision, Etamine, Honey, Milan, Must, Neptune, Plain Cell, Skyline, Skyline Metal, Solar Elegant Wetex, Tone, View Ignis, Wash Cell.

TEJIDOS GRUPO C: Duette BO.

TEJIDOS GRUPO D: Duette BO Ignis, Eteera Cell.

MODELOS B - REGULARES



		BB 24	BB 30 BB 31 Día y noche	BB 35 BB 36 Día y noche	BE 10	BE 16
RECOGIDA		VARIABLE	SUPERIOR	INFERIOR	SUPERIOR	INFERIOR
ACCIONAMIENTO		TIRADOR	TIRADOR	TIRADOR	MOTOR	MOTOR
ANCHO CORTINA	Mínimo	30cm	15cm	15cm	44cm	44cm
	Máximo Telas 20mm	128cm	150cm	150cm	230cm ⁽¹⁾	230cm ⁽¹⁾
	Máximo Telas 25mm	128cm	150cm	150cm	440cm	360cm
ALTO CORTINA	Mínimo	10cm	10cm	10cm	10cm	10cm
	Máximo Telas 20mm	220cm	220cm	220cm	260cm	260cm
	Máximo Telas 25mm	220cm	220cm	220cm	300cm	300cm
SUPERFICIE MÁXIMA	Grupo A	2,8m ²	3,3m ²	3,3m ²	8m ²	8m ²
	Grupo B	2,8m ²	3,3m ²	3,3m ²	6m ²	6m ²
	Grupo C	2,8m ²	3,3m ²	3,3m ²	4m ²	4m ²
	Grupo D	2,8m ²	3,3m ²	3,3m ²	4m ²	4m ²
OPCIONES, SOPORTES Y COMPONENTES <small>(Detalles en Pág. 34 y 35)</small>		C1, F1, F2, F3, R1, S1, S3, A1 ⁽²⁾	C1, F1, F2, F3, R1, R2, R3, S1, S3, A1 ⁽²⁾ , T1	C1, F1, F2, F3, R1, R2, R3, S1, S3, A1 ⁽²⁾ , T1	F1, F2, F3, R1, R2, R3, S1, S3, A1 ⁽³⁾ , M1, M2, T1	F1, F2, F3, R1, R2, R3, S1, S3, A1 ⁽³⁾ , M1, M2

(1) Tejidos Ecovision, Sheer Lines, Solar Elegant Wetex y View Ignis, ancho máximo de 200cm.

(2) Ancho máximo 128cm.

(3) Ancho máximo 180cm.

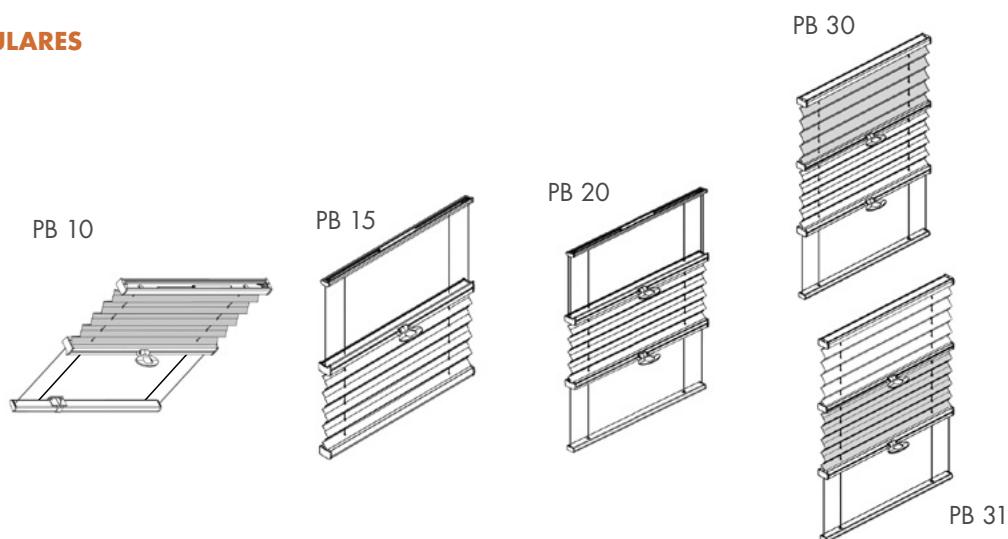
TEJIDOS GRUPO A: Bouquet, Camouflage, Change, Coffee, Frankfurt, Future Ignis, Light, New York, Points, Quattrocento, Rose End, Sealed Ignis, Sealed Metal Ignis, Sheer Lines, Toronto.

TEJIDOS GRUPO B: Blocks, Cellular BO, Cellular Wash BO, Denim, Duette Bag, Duette Barcode, Earth, Ecovision, Etamine, Honey, Milan, Must, Neptune, Plain Cell, Skyline, Skyline Metal, Solar Elegant Wetex, Tone, View Ignis, Wash Cell.

TEJIDOS GRUPO C: Duette BO.

TEJIDOS GRUPO D: Duette BO Ignis, Eterea Cell.

MODELOS P - REGULARES



		PB 10	PB 15	PB 20	PB 30 PB 31 Día y noche
RECOGIDA		SUPERIOR	INFERIOR	VARIABLE	SUPERIOR
ACCIONAMIENTO ⁽¹⁾		TIRADOR	TIRADOR	TIRADOR	TIRADOR
ANCHO CORTINA	Mínimo	15cm	15cm	15cm	15cm
	Máximo Telas 20mm	150cm	150cm	150cm	150cm
	Máximo Telas 25mm	150cm	150cm	150cm	150cm
ALTO CORTINA	Mínimo	10cm	10cm	10cm	10cm
	Máximo Telas 20mm	450cm	450cm	450cm	450cm
	Máximo Telas 25mm	400cm	400cm	400cm	400cm
SUPERFICIE MÁXIMA	Grupo A	7m ²	7m ²	7m ²	6m ²
	Grupo B	6m ²	6m ²	6m ²	5m ²
	Grupo C	5m ²	5m ²	5m ²	4m ²
	Grupo D	4m ²	4m ²	4m ²	3,5m ²
OPCIONES, SOPORTES Y COMPONENTES (Detalles en Pág. 34 y 35)		F1, R1, R2, R3, S1 ⁽²⁾ , M1, M2, F3 ⁽³⁾	F1, R1, R2, R3, S1 ⁽²⁾ , M1, M2, F3 ⁽³⁾	F1, R1, R2, R3, S1 ⁽²⁾ , M1, M2, F3 ⁽³⁾	F1, R1, R2, R3, S1 ⁽²⁾ , M1, M2, F3 ⁽³⁾

⁽¹⁾ Opcionalmente disponible un bastón telescópico para modelos con tirador.

⁽²⁾ Solo aplicable con guías laterales invertidas.

⁽³⁾ Ato máximo de 260cm.

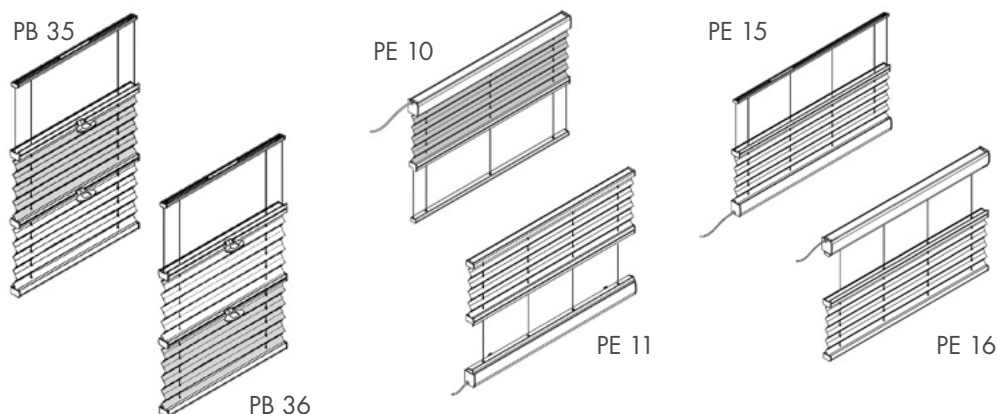
TEJIDOS GRUPO A: Bouquet, Camouflage, Change, Coffee, Frankfurt, Future Ignis, Light, New York, Points, Quattrocento, Rose End, Sealed Ignis, Sealed Metal Ignis, Sheer Lines, Toronto.

TEJIDOS GRUPO B: Blocks, Cellular BO, Cellular Wash BO, Denim, Duette Bag, Duette Barcode, Earth, Ecovision, Etamine, Honey, Milan, Must, Neptune, Plain Cell, Skyline, Skyline Metal, Solar Elegant Wetex, Tone, View Ignis, Wash Cell.

TEJIDOS GRUPO C: Duette BO.

TEJIDOS GRUPO D: Duette BO Ignis, Eterea Cell.

MODELOS P - REGULARES



		PB 35 PB 36 Día y noche	PE 10 PE 11	PE 15 PE 16
RECOGIDA		INFERIOR	SUPERIOR	INFERIOR
ACCIONAMIENTO		TIRADOR ⁽¹⁾	MOTOR	MOTOR
ANCHO CORTINA	Mínimo	15cm	26cm	26cm
	Máximo Telas 20mm	150cm	230cm ⁽²⁾	230cm ⁽²⁾
	Máximo Telas 25mm	150cm	230cm	230cm
ALTO CORTINA	Mínimo	10cm	10cm	10cm
	Máximo Telas 20mm	450cm	450cm	450cm
	Máximo Telas 25mm	400cm	400cm	400cm
SUPERFICIE MÁXIMA	Grupo A	6m ²	7m ²	7m ²
	Grupo B	5m ²	6m ²	6m ²
	Grupo C	4m ²	5m ²	5m ²
	Grupo D	3,5m ²	4m ²	4m ²
OPCIONES, SOPORTES Y COMPONENTES (Detalles en Pág. 34 y 35)		F1, R1, R2, R3, S1 ⁽³⁾ , M1, M2, F3 ⁽⁴⁾	F1, R1, R2, R3, M1, M2, S1, F3 ⁽⁴⁾	F1, R1, R2, R3, M1, M2, S1, F3 ⁽⁴⁾

⁽¹⁾ Opcionalmente disponible un bastón telescópico para modelos con tirador.

⁽²⁾ Tejidos Ecovision, Sheer Lines, Solar Elegant Wetex y View Ignis, ancho máximo de 200cm.

⁽³⁾ Solo aplicable con guías laterales invertidas.

⁽⁴⁾ Alto máximo de 260cm.

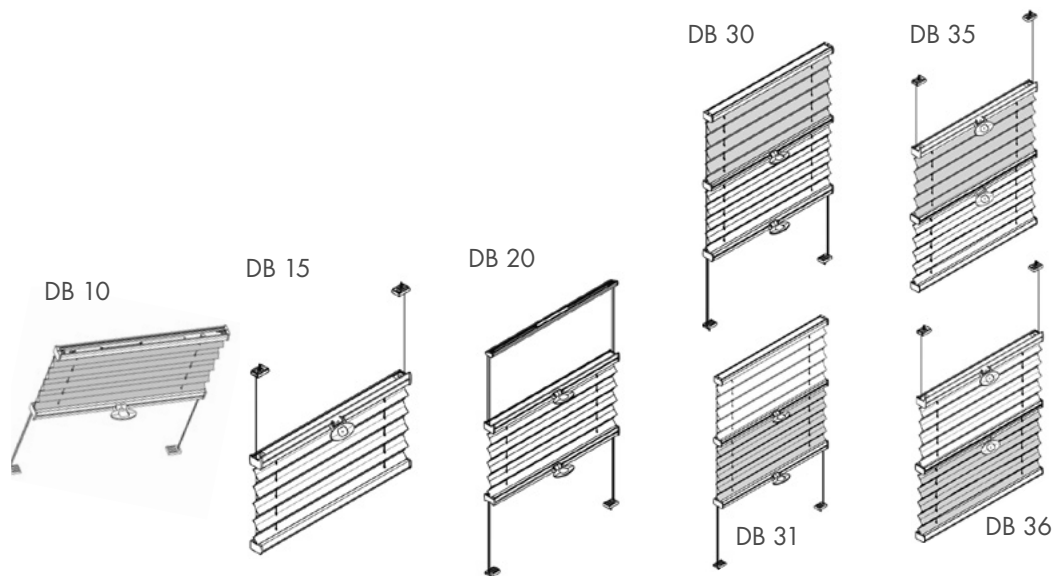
TEJIDOS GRUPO A: Bouquet, Camouflage, Change, Coffee, Frankfurt, Future Ignis, Light, New York, Points, Quattrocento, Rose End, Sealed Ignis, Sealed Metal Ignis, Sheer Lines, Toronto.

TEJIDOS GRUPO B: Blocks, Cellular BO, Cellular Wash BO, Denim, Duette Bag, Duette Barcode, Earth, Ecovision, Etamine, Honey, Milan, Must, Neptune, Plain Cell, Skyline, Skyline Metal, Solar Elegant Wetex, Tone, View Ignis, Wash Cell.

TEJIDOS GRUPO C: Duette BO.

TEJIDOS GRUPO D: Duette BO Ignis, Eterea Cell.

MODELOS D - REGULARES



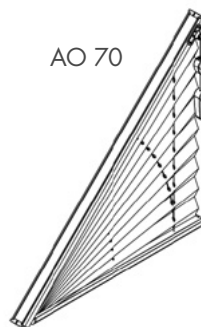
		DB 10	DB 15	DB 20	DB 30 DB 31 Día y noche	DB 35 DB 36 Día y noche
RECOGIDA		SUPERIOR	INFERIOR	VARIABLE	SUPERIOR	INFERIOR
ACCIONAMIENTO ⁽¹⁾		TIRADOR	TIRADOR	TIRADOR	TIRADOR	TIRADOR
ANCHO CORTINA	Mínimo	15cm	15cm	15cm	15cm	15cm
	Máximo Telas 20mm	150cm	150cm	150cm	150cm	150cm
	Máximo Telas 25mm	150cm	150cm	150cm	150cm	150cm
ALTO CORTINA	Mínimo	10cm	10cm	10cm	10cm	10cm
	Máximo Telas 20mm	220cm	220cm	220cm	220cm	220cm
	Máximo Telas 25mm	220cm	220cm	220cm	220cm	220cm
SUPERFICIE MÁXIMA		2,2m ²	2,2m ²	2,2m ²	2,2m ²	2,2m ²
OPCIONES, SOPORTES Y COMPONENTES (Detalles en Pág. 34 y 35)		F1, R1, S1, T1, F3	F1, R1, S1, T1, F3	F1, R1, S1, T1, F3	F1, R1, S1, T1, F3	F1, R1, S1, T1, F3

⁽¹⁾ Opcionalmente disponible un bastón telescópico para modelos con tirador.

MODELOS A - IRREGULARES



AO 40



AO 70

		AO 40 ⁽¹⁾ Con ángulo superior	AO 70 Solo ángulo
RECOGIDA		SUPERIOR	SUPERIOR
ACCIONAMIENTO		CORDÓN	CORDÓN
ANCHO CORTINA	Mínimo	40cm	40cm
	Máximo Telas 20mm	180cm	230cm ⁽²⁾
	Máximo Telas 25mm	180cm	240cm
ALTO CORTINA	Mínimo	h1 20cm h2 7cm	10cm
	Máximo Telas 20mm	250cm	200cm
	Máximo Telas 25mm	300cm	200cm
SUPERFICIE MÁXIMA	Grupo A	5m ²	4,8m ²
	Grupo B	5m ²	4,8m ²
	Grupo C	5m ²	4,8m ²
	Grupo D	4m ²	4,8m ²
ÁNGULO	Mínimo	1°	1°
	Máximo	30°	60°
OPCIONES, SOPORTES Y COMPONENTES <small>(Detalles en Pág. 34 y 35)</small>		F1, F2, F3, R1, M1	F1, F2, F3, R1

(1) Se aconseja que el perfil intermedio quede a la altura del usuario, accionar suavemente para el correcto funcionamiento.

(2) Tejidos Ecovision, Sheer Lines, Solar Elegant Wetex y View Ignis, ancho máximo de 200cm.

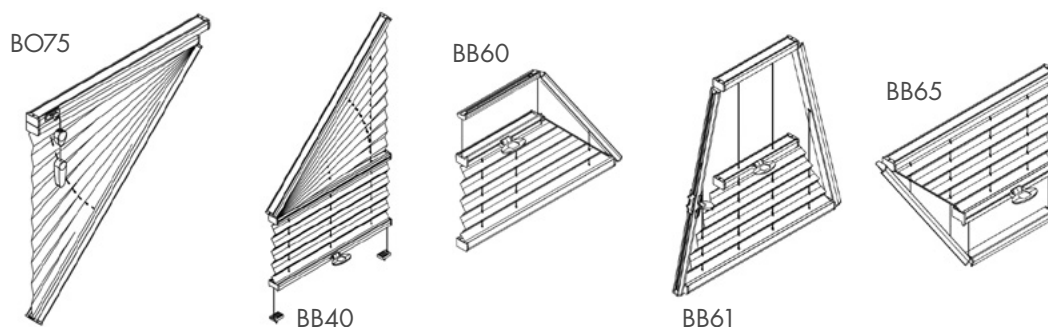
TEJIDOS GRUPO A: Bouquet, Camouflage, Change, Coffee, Frankfurt, Future Ignis, Light, New York, Points, Quattrocento, Rose End, Sealed Ignis, Sealed Metal Ignis, Sheer Lines, Toronto.

TEJIDOS GRUPO B: Blocks, Cellular BO, Cellular Wash BO, Denim, Duette Bag, Duette Barcode, Earth, Ecovision, Etamine, Honey, Milan, Must, Neptune, Plain Cell, Skyline, Skyline Metal, Solar Elegant Wetex, Tone, View Ignis, Wash Cell.

TEJIDOS GRUPO C: Duette BO.

TEJIDOS GRUPO D: Duette BO Ignis, Eterea Cell.

MODELOS B - IRREGULARES

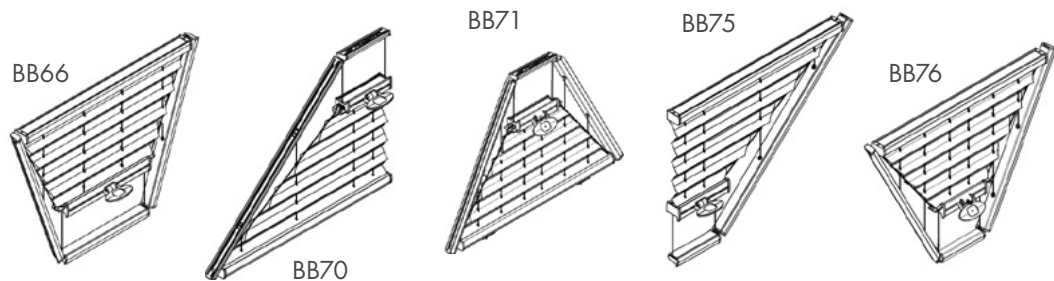


		B075	BB 40 (ángulo fijo) Parte superior inclinada		BB 60 Lateral inclinado	BB 61 Trapezio	BB 65 Lateral inclinado
RECOGIDA		INFERIOR	SUPERIOR		INFERIOR	INFERIOR	SUPERIOR
ACCIONAMIENTO		CORDÓN	TIRADOR ⁽¹⁾		TIRADOR ⁽¹⁾	TIRADOR ⁽¹⁾	TIRADOR ⁽¹⁾
ANCHO CORTINA	Mínimo Superior	0cm	0cm	0cm	12cm	12cm	15cm
	Mínimo inferior	40cm	30cm	30cm	15cm	15cm	12cm
	Máximo Telas 20mm	230cm ⁽²⁾	150cm	120cm	150cm	150cm	150cm
	Máximo Telas 25mm	230cm	150cm	120cm	150cm	150cm	150cm
ALTO CORTINA	Mínimo	10cm	30cm	30cm	10cm	10cm	10cm
	Máximo Telas 20mm	260cm	150cm	220cm	220cm	220cm	220cm
	Máximo Telas 25mm	260cm	150cm	220cm	220cm	220cm	220cm
SUPERFICIE MÁXIMA		5m ²	2,2m ²	2,6m ²	3,3m ²	3,3m ²	3,3m ²
ÁNGULO	Mínimo	10°	--	--	10°	10°	10°
	Máximo	60°	--	--	89°	89°	89°
LONGITUD MÁX. DE LA MEDIDA 'A' (ver página 37)		--	--	--	88cm	69cm	88cm
OPCIONES, SOPORTES Y COMPONENTES (Detalles en Pág. 34 y 35)		F1, F2, F3, R1, R2	F1, F2, F3, R1, T1		F1, F2, F3, R1	F1, F2, F3, R1	F1, F2, F3, R1

① (1) Opcionalmente disponible un bastón telescópico para modelos con tirador.

(2) Tejidos Ecovision, Sheer Lines, Solar Elegant Wetex y View Ignis, ancho máximo de 200cm.

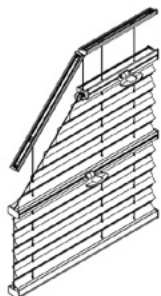
MODELOS B - IRREGULARES



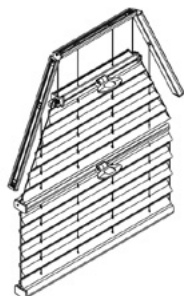
		BB 66 Trapecio	BB 70 Triángulo de un ángulo recto	BB 71 Triángulo sin ángulos rectos	BB 75 Triángulo de un ángulo recto	BB 76 Triángulo sin ángulos rectos
RECOGIDA		SUPERIOR	INFERIOR	INFERIOR	SUPERIOR	SUPERIOR
ACCIONAMIENTO ⁽¹⁾		TIRADOR	TIRADOR	TIRADOR	TIRADOR	TIRADOR
ANCHO CORTINA	Mínimo Superior	15cm	0cm	0cm	15cm	15cm
	Mínimo inferior	12cm	15cm	15cm	0cm	0cm
	Máximo Telas 20mm	150cm	100cm	150cm	100cm	150cm
	Máximo Telas 25mm	150cm	100cm	150cm	100cm	150cm
ALTO CORTINA	Mínimo	10cm	10cm	10cm	10cm	10cm
	Máximo Telas 20mm	220cm	220cm	220cm	220cm	220cm
	Máximo Telas 25mm	220cm	220cm	220cm	220cm	220cm
SUPERFICIE MÁXIMA		3,3m ²	2,2m ²	3,3m ²	2,2m ²	3,3m ²
ÁNGULO	Mínimo	10°	10°	10°	10°	10°
	Máximo	89°	89°	89°	89°	89°
LONGITUD MÁX. DE LA MEDIDA 'A' (ver página 37)		69cm	100cm	75cm	100cm	75cm
OPCIONES, SOPORTES Y COMPONENTES (Detalles en Pág. 34 y 35)		F1, F2, F3, R1	F1, R1	F1, R1	F1, R1	F1, R1

ⓘ (1) Opcionalmente disponible un bastón telescópico para modelos con tirador.

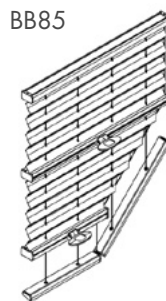
MODELOS B - IRREGULARES



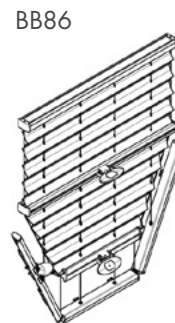
BB80



BB81



BB85

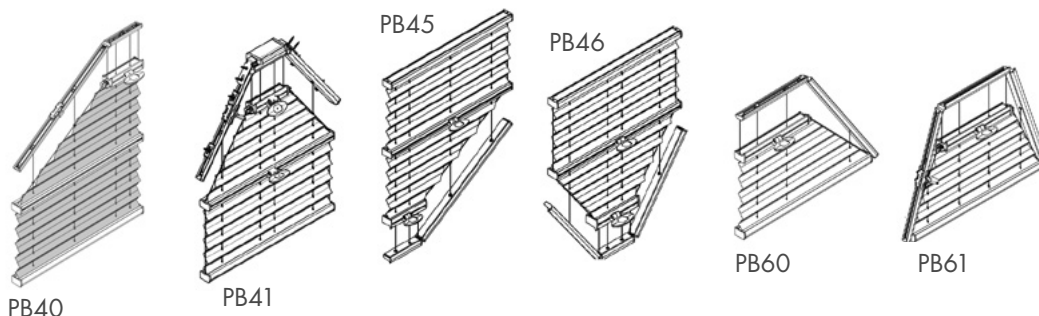


BB86

		BB 80 Forma superior irregular	BB 81 Forma hexagonal	BB 85 Forma inferior irregular	BB 86 Forma hexagonal
RECOGIDA		INFERIOR	INFERIOR	SUPERIOR	SUPERIOR
ACCIONAMIENTO ⁽¹⁾		TIRADOR	TIRADOR	TIRADOR	TIRADOR
ANCHO CORTINA	Mínimo Superior	12cm	12cm	35cm	50cm
	Mínimo inferior	35cm	50cm	12cm	12cm
	Máximo Telas 20mm	150cm	150cm	150cm	150cm
	Máximo Telas 25mm	150cm	150cm	150cm	150cm
ALTO CORTINA	Mínimo	30cm	30cm	30cm	30cm
	Máximo Telas 20mm	220cm	220cm	220cm	220cm
	Máximo Telas 25mm	220cm	220cm	220cm	220cm
SUPERFICIE MÁXIMA		3,3m ²	3,3m ²	3,3m ²	3,3m ²
LONGITUD MÁX. DE LA MEDIDA 'A' <small>(ver página 37)</small>		138cm	138cm	138cm	138cm
OPCIONES, SOPORTES Y COMPONENTES <small>(Detalles en Pág. 34 y 35)</small>		F1, F2, F3, R1	F1, F2, F3, R1	F1, F2, F3, R1	F1, F2, F3, R1

(1) Opcionalmente disponible un bastión telescópico para modelos con tirador.

MODELOS P - IRREGULARES



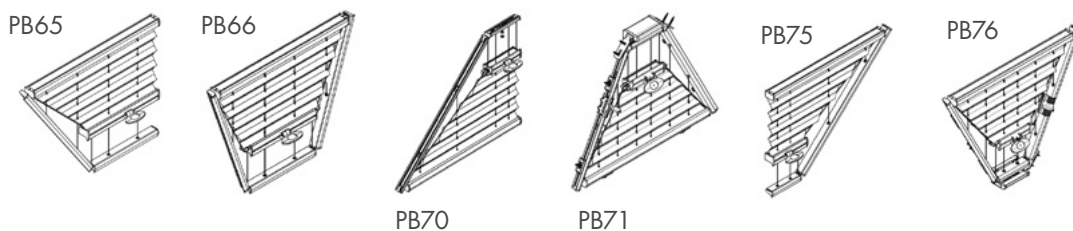
⚠ La parte que aparece sombreada en los dibujos inferiores NO quedará cubierta por la cortina.

		PB 40 Perfil superior con inclinación	PB 41 Perfiles superiores en pico	PB 45 Perfil inferior con inclinación	PB 46 Perfiles inferiores en pico	PB 60 Forma irregular lateral	PB 61 Forma de trapezio
RECOGIDA		INFERIOR	INFERIOR	SUPERIOR	SUPERIOR	INFERIOR	INFERIOR
ACCIONAMIENTO ⁽¹⁾		TIRADOR	TIRADOR	TIRADOR	TIRADOR	TIRADOR	TIRADOR
ANCHO CORTINA	Mínimo Superior	0cm	0cm	15cm	15cm	12cm	12cm
	Mínimo inferior	15cm	15cm	0cm	0cm	15cm	15cm
	Máximo Telas 20mm	100cm	150cm	100cm	150cm	150cm	150cm
	Máximo Telas 25mm	100cm	150cm	100cm	150cm	150cm	150cm
ALTO CORTINA	Mínimo	10cm	10cm	10cm	10cm	10cm	10cm
	Máximo Telas 20mm	260cm	260cm	260cm	260cm	260cm	260cm
	Máximo Telas 25mm	260cm	260cm	260cm	260cm	260cm	260cm
SUPERFICIE MÁXIMA		2,6m ²	3,9m ²	2,6m ²	3,9m ²	3,9m ²	3,9m ²
ÁNGULO	Mínimo	10°	10°	10°	10°	10°	10°
	Máximo	60°	60°	60°	60°	89°	89°
LONGITUD MÁX. DE LA MEDIDA 'A' <small>(ver página 37)</small>		100cm	75cm	100cm	75cm	88cm	69cm
OPCIONES, SOPORTES Y COMPONENTES <small>(Detalles en Pág. 34 y 35)</small>		F1, R1, R2, M1	F1, R1, R2, M1	F1, R1, R2, M1	F1, R1, R2, M1	R1, M1, F3 ⁽²⁾	R1, M1, F3 ⁽²⁾

ⓘ (1) Opcionalmente disponible un bastón telescópico para modelos con tirador.

(2) Alto máximo de 260cm.

MODELOS P - IRREGULARES

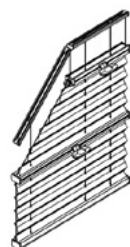


		PB 65 Forma irregular lateral	PB 66 Forma de trapecio	PB 70 Triángulo con ángulo recto	PB 71 Triángulo sin ángulos rectos	PB 75 Triángulo con ángulo recto	PB 76 Triángulo sin ángulos rectos
RECOGIDA		SUPERIOR	SUPERIOR	INFERIOR	INFERIOR	SUPERIOR	SUPERIOR
ACCIONAMIENTO ⁽¹⁾		TIRADOR	TIRADOR	TIRADOR	TIRADOR	TIRADOR	TIRADOR
ANCHO CORTINA	Mínimo Superior	15cm	15cm	0cm	0cm	15cm	15cm
	Mínimo inferior	12cm	12cm	15cm	15cm	0cm	0cm
	Máximo Telas 20mm	150cm	150cm	100cm	150cm	100cm	150cm
	Máximo Telas 25mm	150cm	150cm	100cm	150cm	100cm	150cm
ALTO CORTINA	Mínimo	10cm	10cm	10cm	10cm	10cm	10cm
	Máximo Telas 20mm	260cm	260cm	260cm	260cm	260cm	260cm
	Máximo Telas 25mm	260cm	260cm	260cm	260cm	260cm	260cm
SUPERFICIE MÁXIMA		3,9m ²	3,9m ²	2,6m ²	3,9m ²	2,6m ²	3,9m ²
ÁNGULO	Mínimo	10°	10°	10°	10°	10°	10°
	Máximo	89°	89°	89°	89°	89°	89°
LONGITUD MÁX. DE LA MEDIDA 'A' (ver página 37)		88cm	69cm	100cm	75cm	100cm	75cm
OPCIONES, SOPORTES Y COMPONENTES (Detalles en Pág. 34 y 35)		R1, M1, F3 ⁽²⁾	R1, M1, F3 ⁽²⁾	F1, R1, M1	F1, R1, M1	F1, R1, M1	F1, R1, M1

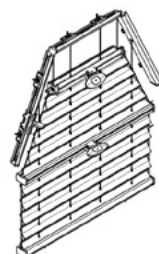
ⓘ (1) Opcionalmente disponible un bastón telescópico para modelos con tirador.

(2) Alto máximo de 260cm.

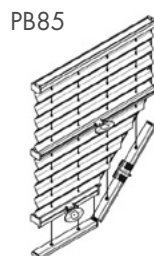
MODELOS P - IRREGULARES



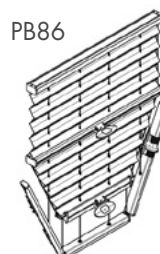
PB80



PB81



PB85



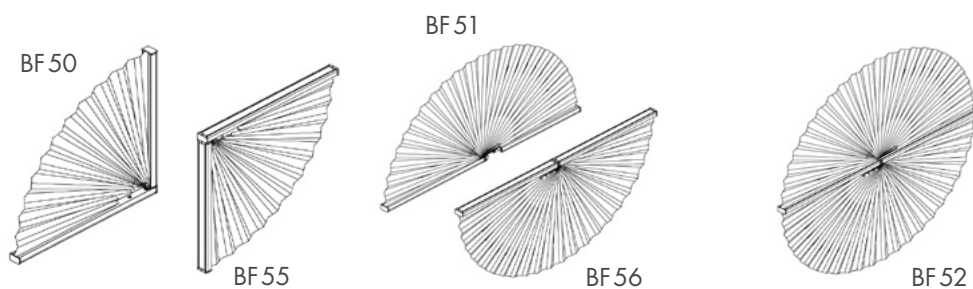
PB86

		PB 80 Forma superior irregular	PB 81 Forma hexagonal	PB 85 Forma inferior irregular	PB 86 Forma hexagonal
RECOGIDA		INFERIOR	INFERIOR	SUPERIOR	SUPERIOR
ACCIONAMIENTO ⁽¹⁾		TIRADOR	TIRADOR	TIRADOR	TIRADOR
ANCHO CORTINA	Mínimo Superior	12cm	12cm	40cm	40cm
	Mínimo inferior	40cm	40cm	12cm	12cm
	Máximo Telas 20mm	100cm	120cm	100cm	120cm
	Máximo Telas 25mm	100cm	120cm	100cm	120cm
ALTO CORTINA	Mínimo	30cm	30cm	30cm	30cm
	Máximo Telas 20mm	260cm	260cm	260cm	260cm
	Máximo Telas 25mm	260cm	260cm	260cm	260cm
SUPERFICIE MÁXIMA		2,6m ²	3,1m ²	2,6m ²	3,1m ²
ÁNGULO	Mínimo	-	-	-	-
	Máximo	-	-	-	-
LONGITUD MÁX. DE LA MEDIDA 'A' (ver página 37)		88cm	69cm	88cm	69cm
OPCIONES, SOPORTES Y COMPONENTES (Detalles en Pág. 34 y 35)		F1, R1, M1, F3 ⁽²⁾	F1, R1, M1, F3 ⁽²⁾	F1, R1, M1, F3 ⁽²⁾	F1, R1, M1, F3 ⁽²⁾

⁽¹⁾ Opcionalmente disponible un bastón telescópico para modelos con tirador.

⁽²⁾ Alto máximo de 260cm.

MODELOS B - FIJOS E IRREGULARES



		BF 50 BF 55	BF 51 BF 56	BF 52
ANCHO CORTINA	Mínimo	15cm	15cm	15cm
	Máximo Telas 20mm	60cm	120cm	120cm
	Máximo Telas 25mm	60cm	120cm	120cm
ALTO CORTINA	Mínimo	10cm	10cm	10cm
	Máximo Telas 20mm	60cm	60cm	120cm
	Máximo Telas 25mm	60cm	60cm	120cm
SUPERFICIE MÁXIMA		0,36m ²	0,72m ²	1,44m ²
OPCIONES, SOPORTES Y COMPONENTES (Detalles en Pág. 34 y 35)		F1, R1, R2	F1, R1, R2	F1, R1, R2

ⓘ Para la confección de esta cortina es imprescindible enviar una plantilla a tamaño real (recomendamos utilizar un rollo de papel de estraza).

MOTOR



SOMFY LV25



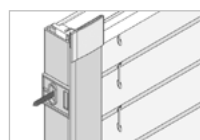
BANDALUX TIGER

MOTOR		AUTOMATISMOS			
		MANDO MONOCANAL	MANDO MULTICANAL	RECEPTORES RTS	TRANSFORMADORES
CABLE 24 V	SOMFY LV25 (modelos AE / BE)	INVERSOR 5 Posiciones ref. 02464010	--	--	TRANSFORMADOR INTERIOR CABEZAL IMAGINE ref. 03507600
	BANDALUX TIGER (modelos PE)	INVERSOR 5 Posiciones ref. 02464010	--	--	TRANSFORMADOR INTERIOR CABEZAL IMAGINE ref. 03507600
RADIO 24 V	SOMFY LV25 (modelos AE / BE)	EMISOR TELIS 1 PURE ref. 06700970	EMISOR TELIS 4 PURE ref. 06700881	RECEPTOR RTS 24V INTEGRADO ⁽¹⁾ ref. 02463611	TRANSFORMADOR INTERIOR CABEZAL IMAGINE ref. 03507600
				RECEPTOR RTS 24V EXTERNO ref. 02463601	
	BANDALUX TIGER (modelos PE)	EMISOR TELIS 1 PURE ref. 06700970	EMISOR TELIS 4 PURE ref. 06700881	RECEPTOR RTS 24V INTEGRADO ⁽²⁾ ref. 02463611	TRANSFORMADOR INTERIOR CABEZAL IMAGINE ref. 03507600
				RECEPTOR RTS 24V EXTERNO ref. 02463601	

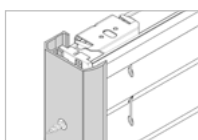
(1) En Modelos AE y BE, receptor integrado sólo para cortinas de alto inferior a 250cm y ancho superior a 105cm, o bien para cortinas de altura entre 250cm y 300cm con un ancho superior a 117cm.

(2) En Modelo PE, receptor integrado sólo para cortina de ancho superior a 47cm.

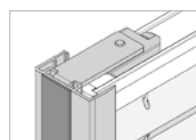
OTRAS OPCIONES (solo modelos regulares)



GUÍA LATERAL "L"
90° Y 96° (S1)



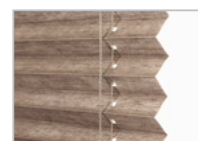
GUÍA LATERAL "U"
90° (S3)



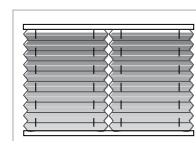
GUÍA LATERAL "U"
90° ADHESIVA (A1)



BASTÓN
TELESCÓPICO
COMPLETO
(SOLO PARA TIRADOR)



EQUIPLEAT



DOBLE CAÍDA UN
ACCIONAMIENTO
Terminal y perfil superior
(SOLO PARA MODELOS A
REGULARES)

1 Bastón telescópico dotado de mecanismo de unión con el tirador (accionable mediante giro sobre sí mismo).

1 Disponible solo para modelos de caída libre vertical sin formas irregulares ni tirador.



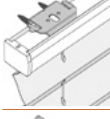
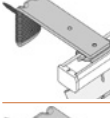
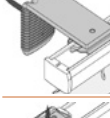
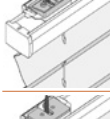
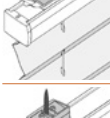
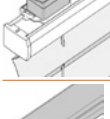
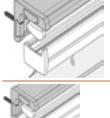
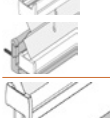
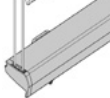


SAFEKIDS

COLORES

Blanco
 Negro
 Marrón
 Gris
 Marfil

SOPORTES Y COMPONENTES

		Modelos A	Modelos B	Modelos D	Modelos P
		Caída vertical CONSULTE DISPONIBILIDAD SEGÚN MODELOS EN PÁG. 8 Y 15	Caída vertical con guiado por cuerda. Inclinación máx. 15° CONSULTE DISPONIBILIDAD SEGÚN MODELOS EN PÁGS. 9-11, 16-18 Y 22	Modelos para ventanas de buhardilla. Inclinación máx. 60° CONSULTE DISPONIBILIDAD SEGÚN MODELOS EN PÁG. 14	Guiados por cable para claraboyas y ventanas horizontales CONSULTE DISPONIBILIDAD SEGÚN MO- DELOS EN PÁGS. 12-13 Y PÁGS. 19-21
	B1 Desplazamiento freno esquineras	✓	✓	✗	✗
	C1(2) Soporte ventana sin tornillos	✓	✓	✗	✗
	F1(1) Soporte pared separación 5mm	✓	✓	✓	✓
	F2(2) Escuadra de pared 70mm	✓	✓	✗	✗
	F3(2) Escuadra de pared 40mm	✓	✓	✗	✗
	R1(1) Soporte techo Incluye cuña 11° compensación	✓	✓	✓	✓
	R2(2) Separador 1,5mm compensación	✓	✓	✓	✓
	R3(2) Separador 8mm ventilación	✓	✓	✓	✓
	M1 Perfil superior instalación guiado	✓	✓	✗	✓
	M2 Perfil superior/ inferior instalación guiado	✗	✓	✗	✓
	T1 Perfil fijo guiado tensión (modelos B y D)	✗	✓	✓	✗

① (1) Bandalux suministra por defecto soportes para instalación a pared (F1) o techo (R1).

(2) Bandalux servirá tantos soportes o escuadras como sean necesarios, según modelo y medida de cortina solicitado.

ALTURAS DE RECOGIDA

MODELOS AO Y BO (CORDÓN), BB, DB Y PB (TIRADOR)

Altura cortina H	SERIE 10		
	TEJIDOS GRUPO 1	TEJIDOS GRUPO 2	TEJIDOS GRUPO 3
50cm	5,4cm	5,7cm	6,1cm
100cm	6,2cm	6,9cm	7,7cm
150cm	7,1cm	8,1cm	9,4cm
200cm	7,9cm	9,3cm	11,0cm
250cm	8,8cm	10,5cm	12,6cm
300cm	9,6cm	11,7cm	14,2cm
350cm	10,5cm	12,9cm	15,8cm

Altura cortina H	SERIE 20 y SERIE 30		
	TEJIDOS GRUPO 1	TEJIDOS GRUPO 2	TEJIDOS GRUPO 3
50cm	6,2cm	6,5cm	6,9cm
100cm	7,0cm	7,7cm	8,5cm
150cm	7,9cm	8,9cm	10,2cm
200cm	8,7cm	10,1cm	11,8cm
250cm	9,6cm	11,3cm	13,4cm
300cm	10,4cm	12,5cm	15,0cm
350cm	11,3cm	13,7cm	16,6cm

MODELOS AE, AK Y BK (CADENA), BE Y PE (MOTOR)

Altura cortina H	SERIE 10		
	TEJIDOS GRUPO 1	TEJIDOS GRUPO 2	TEJIDOS GRUPO 3
50cm	7,4cm	7,7cm	8,1cm
100cm	8,2cm	8,9cm	9,7cm
150cm	9,1cm	10,1cm	11,4cm
200cm	9,9cm	11,3cm	13,0cm
250cm	10,8cm	12,5cm	14,6cm
300cm	11,6cm	13,7cm	16,2cm
350cm	12,5cm	14,9cm	17,8cm
400cm	13,3cm	16,1cm	19,4cm
450cm	14,2cm	17,3cm	21,1cm

TEJIDOS GRUPO 1:

BOUQUET, CAMUFLAGE, DUETTE BAG, DUETTE BARCODE, DUETTE BO, DUETTE BO IGNIS, FRANKFURT, LIGHT, NEW YORK, PLAIN CELL, POINTS, ROSE END, SEALED IGNIS, SEALED METAL IGNIS, SHEER LINES, TORONTO

TEJIDOS GRUPO 2:

CHANGE, ETAMINE, ETEREA CELL, FUTURE IGNIS, QUATTROCENTO, SOLAR ELEGANT WETEX, WASH CELL

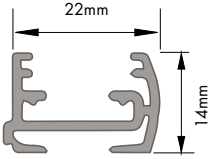
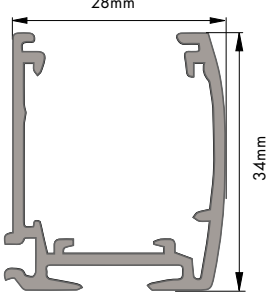
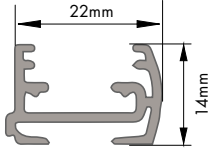
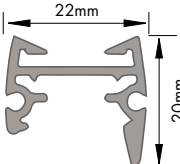
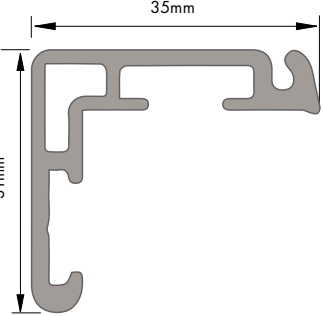
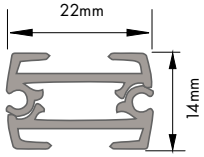
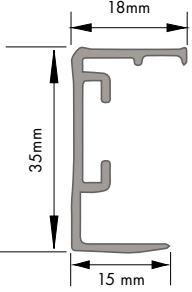
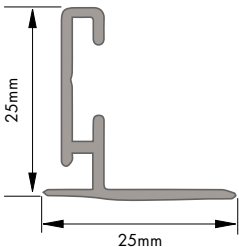
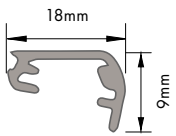
TEJIDOS GRUPO 3:

BLOCKS, CELLULAR BO, CELLULAR WASH BO, COFFEE, DENIM, EARTH, ECOVISION, HONEY, MILAN, MUST, NEPTUNE, SKYLINE, SKYLINE METAL, TONE, VIEW IGNIS

DATOS MOTORES DISPONIBLES

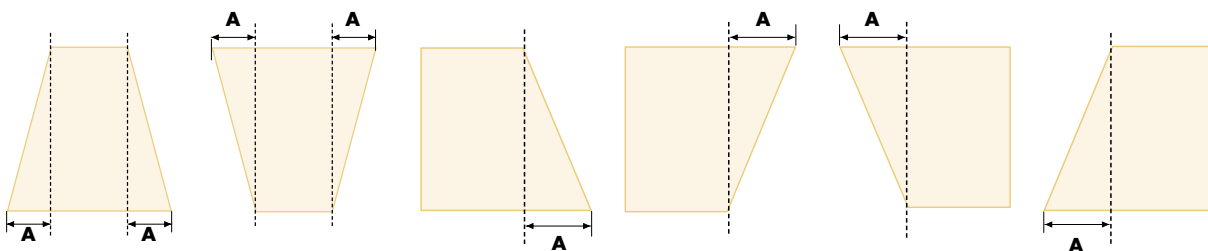
TIPO	MODELO	ø mm	Nm.	r.p.m	potencia (W)
SOMFY® CABLE/RADIO 24V	LV 25 0,6/35 LATERAL	24	0,6	35	14
BANDALUX CABLE/RADIO 24V	TIGER M255 21-830 24V	24,6	0,8	30	12

DIBUJO EN SECCIÓN Y COTAS DE LOS CABEZALES, TERMINALES Y OPCIONES

<p>CABEZAL ACCIONAMIENTO CORDÓN Y TIRADOR</p> 	<p>CABEZAL ACCIONAMIENTO CADENA Y MOTOR</p> 	<p>TERMINAL CAÍDA LIBRE</p> 
<p>TERMINAL DE CIERRE (GUIADOS)</p> 	<p>PERFIL INSTALACIÓN ADICIONAL OPCIÓN M1 Y M2</p> 	<p>PERFIL INTERMEDIO (UNIÓN TEJIDOS)</p> 
<p>GUÍA LATERAL "U" OPCIÓN A1 Y S3</p> 	<p>GUÍA LATERAL "L" 90° Y 96° - OPCIÓN S1</p> 	<p>PERFIL FIJO DE GUIADO OPCIÓN T1</p> 

LONGITUD MÁXIMA DE LA MEDIDA 'A' EN MODELOS IRREGULARES

Ver modelos de cortina plisada irregular en las páginas 15 - 22.



VENET/PLEAT


MEDIDA MÁXIMA DE CORTINA (cm)

Tarifa	Colección	Tipo	Ancho de pliegue	Límite ancho máx. de confección ⁽¹⁾
T1	DENIM	Decorativo	20 mm	235
	ETAMINE	Decorativo	20 mm	235
	PLAIN CELL	Decorativo	25 mm	300
	WASH CELL	Decorativo	25 mm	300
T2	COFFEE	Deco translucént	20 mm	240
	ECOVISION	Ignifugo	20 mm	200
	POINTS	Decorativo	20 mm	235
	SKYLINE	Ignifugo	20 mm	235
	SOLAR ELEGANT WETEX	Antimoho	20 mm	200
	TONE	Ignifugo	20 mm	235
T3	CAMUFLAGE	Deco translucént	20 mm	240
	CELLULAR BO	Entrecristales-air cell	25 mm	300
	CELLULAR WASH BO	Oscurante	25 mm	300
	CHANGE	Decorativo	20 mm	240
	EARTH	Decorativo	20 mm	235
	ETEREA CELL	Deco translucént	25 mm	300
	FRANKFURT	Ignifugo	20 mm	230
	HONEY	Deco translucént	20 mm	240
	LIGHT	Decorativo	20 mm	235
	MILAN	Ignifugo metalizado	20 mm	235
	MUST	Ignifugo	20 mm	235
	NEPTUNE	Decorativo	20 mm	235
	NEW YORK	Ignifugo	20 mm	230
	SKYLINE METAL	Ignifugo metalizado	20 mm	235
	TORONTO	Ignifugo	20 mm	230
	T4	BLOCKS	Decorativo	20 mm
BOUQUET		Decorativo	20 mm	235
DUETTE BAG		Decorativo	25 mm	450
DUETTE BARCODE		Decorativo	25 mm	450
DUETTE BO		Oscurante	25 mm	450
FUTURE IGNIS		Ignifugo	20 mm	300
QUATTROCENTO		Decorativo	20 mm	240
ROSE END		Decorativo	20 mm	237
SEALED IGNIS		Ignifugo	20 mm	230
SEALED METAL IGNIS		Ignifugo / metal	20 mm	232
SHEER LINES		Decorativo	20 mm	200
VIEW IGNIS		Ignifugo	20 mm	200
T5	DUETTE BO IGNIS	Oscurante ignifugo	25 mm	440

 (1) Consultar límites de confección según modelo en págs. 8-22.

COLOR PERFILERÍA Y COMPONENTES

En caso de no indicar en la hoja de pedido o en eBa un color distinto, la perfilería se servirá por defecto en color blanco. El color de los cordones, pomos, escalerillas y cadenas, se servirá coordinado con el tejido escogido, según criterio estilístico de Bandalux.

Blanco (RAL 9016)
 Gris (RAL 9006)
 Gris metal (DB 703)
 Marrón (RAL 8019)
 Ivory (RAL 9001)

contract.bandalux.com

bandalux.com